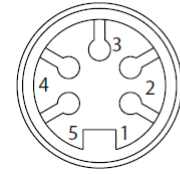
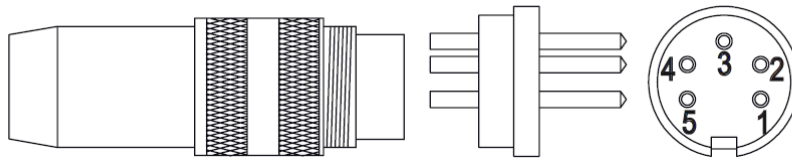
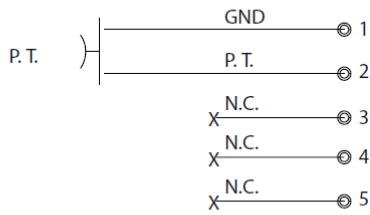


3. KONEKTOR HOŘÁKU (přední panel)

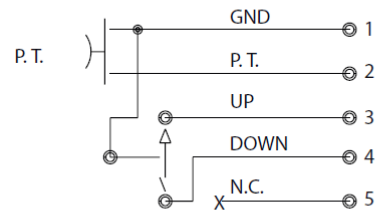
TORCH CONNECTOR (front panel)



Torch

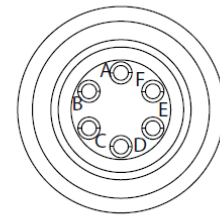
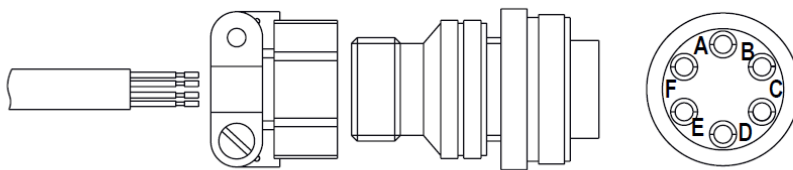


UP/DOWN torch



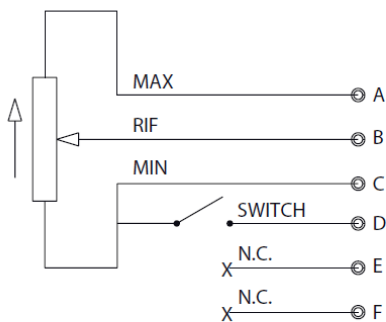
4. KONEKTOR DÁLKOVÉHO OVLÁDÁNÍ (zadní panel)

REMOTE CONTROL CONNECTOR (back panel)



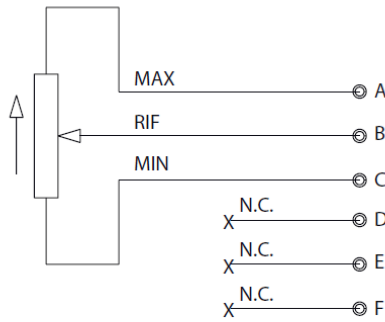
REMOTE CONNECTOR

Torch with Potentiometer



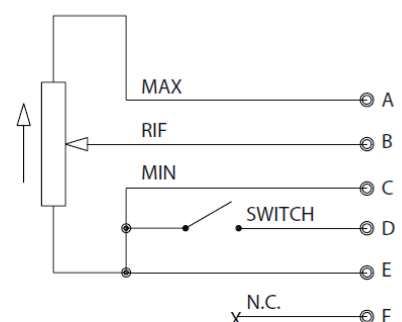
POT. 2 KOhm - 10 KOhm

REMOTE CONTROLLER



POT. 2 KOhm - 10 KOhm

**FOOT PEDAL REMOTE CONTROL-
LER**



POT. 2 KOhm - 10 KOhm