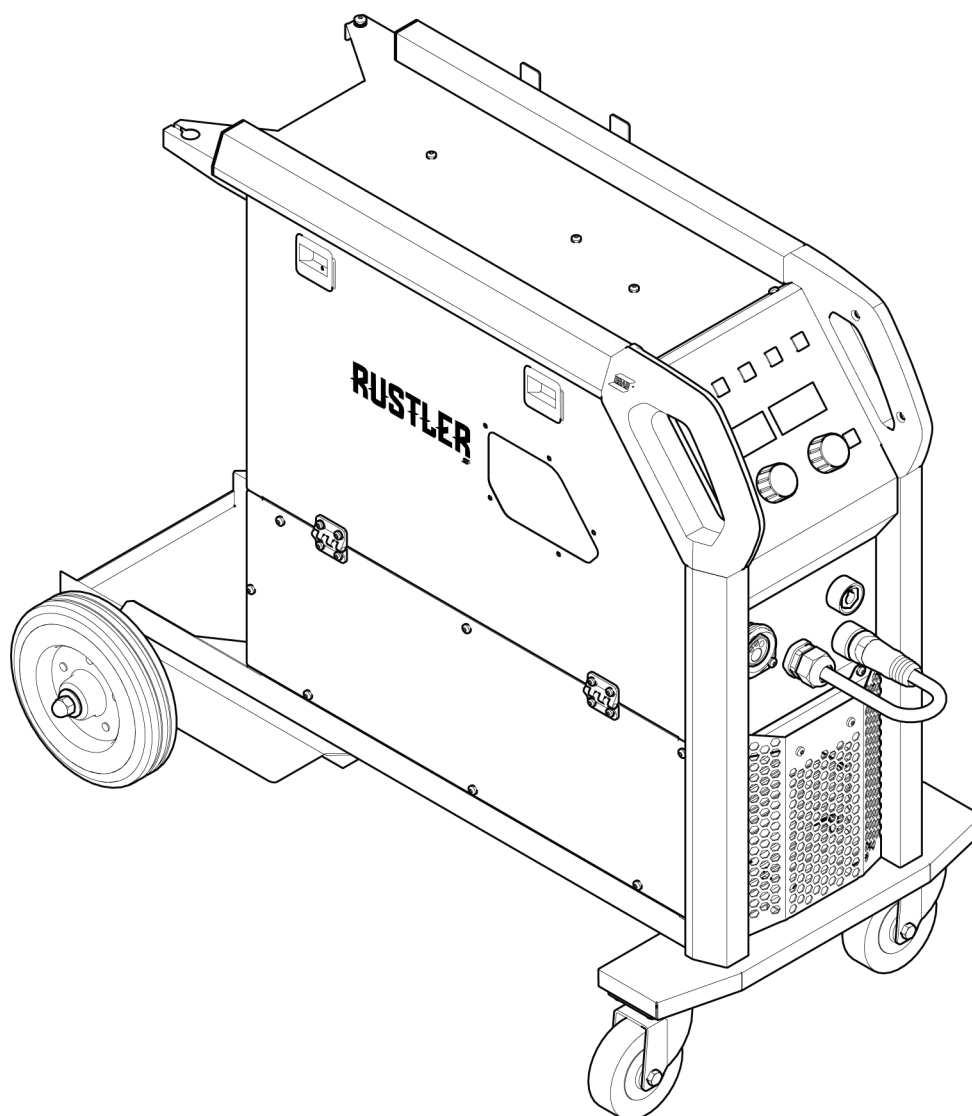


Rustler

***EM 280C PRO, EM 350C PRO, EM 350C PRO
SYNERGIC***



Návod k používání



EU DECLARATION OF CONFORMITY

According to:

The Low Voltage Directive 2014/35/EU; The EMC Directive 2014/30/EU;
The RoHS Directive 2011/65/EU; The Ecodesign Directive 2009/125/EC

Type of equipment

MIG/MAG welding power source

Type designation

Rustler EM280C PRO P/N: 0448280880 from serial number GC236 YY XX XXXX
Rustler EM350C PRO P/N: 0448350881 from serial number GC237 YY XX XXXX
Rustler EM350C PRO Synergic P/N: 0448350882 from serial number GC238 YY XX XXXX

X and Y represents digits, 0 to 9 in the serial number, where YY indicates year of production.

Brand name or trademark

ESAB

Manufacturer or his authorised representative established within the EEA

ESAB AB
Lindholmsallén 9, Box 8004, SE-402 77 Göteborg, Sweden
Phone: +46 31 50 90 00, www.esab.com

The following EN standards and regulations in force within the EEA has been used in the design:

EN IEC 60974-1:2018/A1:2019	Arc Welding Equipment - Part 1: Welding power sources
EN 60974-5:2013, Arc Welding	Equipment – Part 5: Wire Feeders
EU reg. no. 2019/1784	Ecodesign requirements for welding equipment pursuant to Directive 2009/125/EC
EN 60974-10:2014	Arc Welding Equipment - Part 10: Electromagnetic compatibility (EMC) requirements

Additional Information:

Restrictive use, Class A equipment, intended for use in locations other than residential.
All the above products are part of Rustler family.

By signing this document, the undersigned declares as manufacturer, or the manufacturer's authorised representative established within the EEA, that the equipment in question complies with the safety and environmental requirements stated above.

Place/Date

Gothenburg
2022-12-15

Signature

Pedro Muniz
Standard Equipment Director





UK DECLARATION OF CONFORMITY

According to:

- Electric Equipment (Safety) Regulations 2016;
- Electromagnetic Compatibility Regulations 2016;
- The Restriction of the Use of Certain Hazardous Substances in Electrical and Electronic Equipment Regulations 2012 (as amended)
- The Ecodesign for Energy-Related Products and Energy Information Regulations 2021

Type of equipment

MIG/MAG welding power source

Type designation

Rustler EM280C PRO P/N: 0448280880 from serial number GC236 YY XX XXXX

Rustler EM350C PRO P/N: 0448350881 from serial number GC237 YY XX XXXX

Rustler EM350C PRO Synergic P/N: 0448350882 from serial number GC238 YY XX XXXX

Brand name or trademark

ESAB

Manufacturer or his authorised representative established within United Kingdom

ESAB Group (UK) Ltd,

322 High Holborn, London, WC1V 7PB, United Kingdom

www.esab.co.uk

The following British Standards and Instruments in force within the United Kingdom has been used in the design:

- EN IEC 60974-1:2018/A1:2019	Arc welding equipment - Part 1: Welding power sources
- EN IEC 60974-5:2019	Arc welding equipment - Part 5: Wire feeders
- EN 60974-10:2014	Arc welding equipment - Part 10: Electromagnetic compatibility (EMC)
- UK S.I. 2021/745	Requirements for welding equipment pursuant to the Ecodesign for Energy-Related Products and Energy Information Regulations 2021

Additional Information:

Restrictive use, Class A equipment, intended for use in locations other than residential.

All the above products are part of Rustler family.

By signing this document, the undersigned declares as manufacturer, or the manufacturer's authorised representative established within the UK, that the equipment in question complies with the safety and environmental requirements stated above.

Signature

Gary Kisby

Sales & Marketing Director,

ESAB Group UK & Ireland

London, 2022-12-21

1	BEZPEČNOST	6
1.1	Vysvětlení symbolů	6
1.2	Bezpečnostní opatření	6
2	ÚVOD	9
2.1	Vybavení	9
3	TECHNICKÉ ÚDAJE	10
3.1	Informace o ekologickém designu	11
4	INSTALACE	12
4.1	Umístění	12
4.2	Pokyny k přesouvání (bez zvedání)	12
4.3	Síťové napájení	13
5	OBSLUHA	14
5.1	Zapojení a ovládací zařízení	14
5.2	Doporučené nastavené maximální hodnoty proudu pro propojovací kabely	15
5.3	Připojení svařovacích a zpětných kabelů	15
5.4	Změna polarity	15
5.5	Zapínání/vypínání síťového zdroje	16
5.6	Brzda cívky	16
5.7	Výměna a zakládání drátu	16
5.8	Výměna podávacích kladek	17
5.9	Výměna vodící vložky drátu	17
5.9.1	Vstupní vodící vložky drátu	18
5.9.2	Střední vodící vložka drátu	18
5.9.3	Výstupní vodící vložka drátu	18
5.10	Tlak podávací kladky	19
6	OVLÁDACÍ PANEL	20
6.1	Externí ovládací panel	20
6.2	Popis indikátorů LED	21
6.3	Interní ovládací panel	25
6.4	Výběr v nabídce	26
6.4.1	MIG/MAG a MIG/MAG SYN	26
6.4.2	Skryté funkce pro MIG/MAG a MIG/MAG SYN	27
6.4.3	MIG SPOT	28
6.4.4	Skryté funkce pro režim MIG SPOT	28
6.4.5	MMA	29
6.4.6	Skryté funkce pro režim MMA	29
7	SERVIS	30
7.1	Pravidelná údržba	30
7.2	Napájecí zdroj	31
7.3	Kontrola, čištění a výměna	31
8	CHYBOVÉ KÓDY	32
8.1	Popisy kódů chyb	32
9	ŘEŠENÍ PROBLÉMŮ	34
10	KALIBRACE A VALIDACE	35
10.1	Metody a tolerance měření	35
10.2	Požadavky na specifikace a normy	35
11	OBJEDNÁVÁNÍ NÁHRADNÍCH DÍLŮ	36

SCHÉMA ZAPOJENÍ	37
OBJEDNACÍ ČÍSLA	39
SPOTŘEBNÍ DÍLY	40
PŘÍSLUŠENSTVÍ	42

1 BEZPEČNOST

1.1 Vysvětlení symbolů

V tomto návodu se symboly používají v následujícím významu: Znamená Pozor! Buďte pozorní!



NEBEZPEČÍ!

Označuje bezprostřední nebezpečí. Pokud se mu nevyhnete, povede k okamžitému a vážnému zranění osob nebo smrti.



VAROVÁNÍ!

Označuje potenciální nebezpečí, které může vést ke zranění osob nebo smrti.



UPOZORNĚNÍ!

Označuje nebezpečí, které může vést k méně závažnému zranění osob.



VAROVÁNÍ!

Před používáním si přečtěte návod k obsluze a snažte se mu porozumět, řiďte se všemi výstražnými štítky, bezpečnostními předpisy zaměstnavatele a bezpečnostními listy (SDS).



1.2 Bezpečnostní opatření

Uživatelé zařízení ESAB nesou konečnou odpovědnost za to, že zajistí, aby každý, kdo pracuje s takovým zařízením nebo v jeho blízkosti, dodržoval všechna příslušná bezpečnostní opatření. Bezpečnostní opatření musí vyhovovat požadavkům vztahujícím se na tento typ zařízení. Kromě standardních nařízení, která platí pro dané pracoviště, je nutno dodržovat i níže uvedená doporučení.

Veškeré práce musí provádět kvalifikovaní pracovníci, kteří jsou dobře obeznámeni s obsluhou zařízení. Nesprávná obsluha zařízení může vést k nebezpečným situacím, které mohou mít za následek zranění obsluhy a poškození zařízení.

1. Každý, kdo používá toto zařízení, musí být dobře obeznámen s:
 - obsluhou zařízení;
 - umístěním nouzových vypínačů;
 - fungováním zařízení;
 - příslušnými bezpečnostními opatřeními;
 - svařováním a řezáním nebo jiným příslušným použitím vybavení
2. Obsluha zařízení musí zajistit, aby:
 - při spuštění zařízení nebyla v jeho pracovním prostoru žádná neoprávněná osoba
 - při zapálení oblouku a zahájení svařování byly všechny osoby chráněny
3. Pracoviště musí být:
 - vhodné k danému účelu;
 - bez průvanu.

4. Osobní ochranné prostředky:

- Vždy používejte osobní ochranné prostředky, jako jsou ochranné brýle, oděv odolný proti ohni a ochranné rukavice
- Nenoste volné doplňky či ozdoby, jako jsou šály, náramky, prsteny atd., které by se mohly zachytit nebo způsobit popáleniny

5. Obecná bezpečnostní opatření:

- Přesvědčte se, zda je zpětný vodič bezpečně připojen
- Práci na vysokonapětovém zařízení **smí provádět pouze kvalifikovaný elektrikář**
- K dispozici musí být vhodný a jasně označený hasicí přístroj
- Mazání a údržba zařízení se **nesmí** provádět za provozu.

Pokud je vybaveno chladičem ESAB,

používejte pouze chladicí kapalinu schválenou společností ESAB. Neschválená chladicí kapalina může poškodit vybavení a ohrozit bezpečnost produktu. V případě takového poškození ztrácejí platnost všechny záruky poskytované společností ESAB.

Informace o objednání naleznete v kapitole "PŘÍSLUŠENSTVÍ" v návodu k použití.



VAROVÁNÍ!

Svařování a řezání obloukem může být nebezpečné pro vás i pro jiné osoby. Při svařování nebo řezání dodržujte bezpečnostní opatření.



ÚRAZ ELEKTRICKÝM PROUDEM – může způsobit smrt

- Nedotýkejte se elektrických dílů pod napětím nebo elektrod nechráněným povrchem těla, vlhkými rukavicemi či vlhkým oděvem
- Izolujte se od země a svařovaného předmětu.
- Dbejte na bezpečnou pracovní polohu



ELEKTRICKÁ A MAGNETICKÁ POLE – mohou být zdraví nebezpečná

- Svářeči s kardiostimulátorem se musí před svářením obrátit na svého lékaře. Elektrická a magnetická pole mohou ovlivňovat funkci některých kardiostimulátorů.
- Elektrická a magnetická pole mohou mít jiné neznámé vlivy na zdraví.
- Je třeba, aby svářeči dodržovali následující opatření a minimalizovali vliv elektromagnetických polí:
 - Ved'te elektrodu a pracovní vodiče společně po stejné straně těla. Pokud je to možné, zajistěte je páskou. Nezdržujte se mezi hořákem a pracovními kabely. Nikdy nenamotávejte hořák nebo pracovní kabel na tělo. Zdržujte se co nejdále od zdroje pro svařování a kabelů.
 - Připojte pracovní kabel k obrobku co nejbližší ke svařovanému místu.



VÝPARY A PLYNY – mohou být zdraví nebezpečné

- Kryjte si hlavu před výpary
- K odstranění výparů a plynů z dosahu vašeho dýchání a z celého prostoru používejte ventilaci, odsávání u oblouku či obojí



OBLOUKOVÉ ZÁŘENÍ – může poranit oči a spálit kůži

- Chraňte si oči a tělo. Používejte správný ochranný štít, brýle s filtračními skly a ochranný oděv
- Osoby nacházející se v blízkosti chraňte vhodnými štíty nebo clonami

**HLUK – nadměrný hluk může poškodit sluch**

Chraňte si uši. Používejte protihluková sluchátka nebo jinou ochranu sluchu.

**POHYBLIVÉ DÍLY – mohou způsobit zranění**

- Udržujte všechny panely, kryty a dveře zavřené a zajištěné. Pouze proškolený personál smí v případě potřeby odstraňovat kryty za účelem údržby a odstraňování poruch. Po dokončení servisu a před začátkem sváření vraťte všechny panely nebo kryty na místo a zavřete všechny dveře.
- Před montáží nebo připojením jednotky vypněte motor.
- Zajistěte, aby se do dosahu pohyblivých částí nedostaly ruce, vlasy, volné oblečení a nástroje.

**NEBEZPEČÍ POŽÁRU**

- Jiskry (prskání) mohou způsobit požár. Proto zajistěte, aby v blízkosti nebyly žádné hořlavé materiály
- Nepoužívat na uzavřené kontejnery.

**HORKÝ POVRCH - díly mohou způsobit popáleniny**

- Nedotýkejte se dílů holými rukama.
- Před prací na vybavení je nechte vychladnout.
- Pro práci s horkými díly používejte vhodné nástroje nebo izolační svářečci rukavice, aby nedošlo k popálení.

FUNKČNÍ PORUCHA – při funkční poruše požádejte o odbornou pomoc.

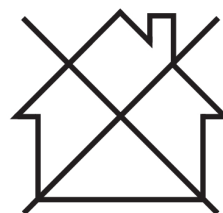
CHRAŇTE SEBE I JINÉ!

**UPOZORNĚNÍ!**

Tento výrobek je určen výhradně k svařování obloukem.

**UPOZORNĚNÍ!**

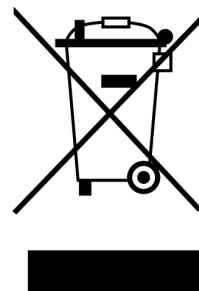
Zařízení třídy A není určeno k používání v obytných oblastech, v nichž je elektrické napájení zajišťováno veřejnou, nízkonapěťovou rozvodnou sítí. Kvůli rušení šířenému vedením a vyzařováním se mohou v takových oblastech objevit případné obtíže se zaručením elektromagnetické kompatibility u zařízení třídy A.

**POZOR!****Elektronická zařízení likvidujte v recyklačním zařízení!**

V souladu s evropskou směrnicí 2012/19/ES o likvidaci elektrických a elektronických zařízení a její implementací podle státních zákonů se musí elektrické zařízení, které dosáhlo konce životnosti, zlikvidovat v recyklačním zařízení.

Jako osoba zodpovědná za zařízení máte povinnost informovat se o schválených sběrných místech.

Chcete-li další informace, obraťte se na nejbližšího prodejce společnosti ESAB.



ESAB nabízí řadu přídatných zařízení pro svařování a osobních ochranných prostředků. Informace pro objednávání vám poskytne váš lokální prodejce ESAB nebo naše webová stránka.

2 ÚVOD

Modely **Rustler EM 280PRO**, **EM 350 PRO** a **EM 350 PRO Synergic** jsou kompaktní napájecí zdroje pro svařování určené pro svařování plnými dráty, dráty s trubičkou a svařování s obalenými elektrodami (MIG/MAG, FCAW a MMA).

Zařízení má vestavěná kolečka a držák plynové láhve, takže jej lze snadno přemísťovat po pracovišti a poskytuje lepší dosah.

Hlavní vlastnosti zařízení Rustler EM PRO:

- Vysoký výstupní proud a pracovní cyklus
- Snadné a intuitivní nastavení
- Odolné pouzdro
- Vynikající charakteristiky oblouku optimalizované pro většinu běžných materiálů
- Režim svařování MMA

Příslušenství společnosti ESAB pro tento produkt naleznete v kapitole „PŘÍSLUŠENSTVÍ“ tohoto návodu.

2.1 Vybavení

Napájecí zdroj se dodává s následujícím vybavením:

- černá pryžová plynová hadice 4 m
- 3m zpětný kabel se zemnicí krokosvorkou
- Bezpečnostní pokyny
- Stručný návod k použití

3 TECHNICKÉ ÚDAJE

	EM 280	EM 350	EM 350 SYN
Síťové napětí	400 V ±15 %, 3~ 50/60 Hz		
Primární proud I_{max}			
MIG/MAG	14 A	20,6 A	20,6 A
MMA	13,5 A	20 A	20 A
Rozsah nastavení			
MIG/MAG	40 A/16 V – 280 A/28 V	30 A/15,5 V – 350 A/31,5 V	30 A/15,5 V – 350 A/31,5 V
MMA	20 A/20,8 V – 250 A/30 V	20 A/20,8 V – 320 A/32,8 V	20 A/20,8 V – 320 A/32,8 V
Rychlost podávání drátu	1,5–22 m/min		
Přípustná zátěž při MIG/MAG			
40% pracovní cyklus	280 A/28 V	350 A/31,5 V	350 A/31,5 V
60% zatěžovací cyklus	229 A/25,5 V	286 A/28,3 V	286 A/28,3 V
100% pracovní cyklus	177 A/22,9 V	222 A/25,1 V	222 A/25,1 V
Napětí naprázdno	65 V	71 V	71 V
Přípustná zátěž při MMA			
40% pracovní cyklus	250 A/30 V	320 A/32,8 V	320 A/32,8 V
60% zatěžovací cyklus	204 A/28,2 V	262 A/30,5 V	262 A/30,5 V
100% pracovní cyklus	158 A/26,3 V	203 A/28,1 V	203 A/28,1 V
Napětí naprázdno	63 V	66,6 V	66,6 V
Zdánlivý výkon při maximálním proudu	9,7 kVA	14 kVA	14 kVA
Aktivní výkon I ₂ při maximálním proudu	8,7 kW	12,6 kW	12,6 kW
Účinnost při maximálním proudu	0,9	0,9	0,9
Účinnost při maximálním výstupním výkonu	90 %	89 %	89 %
Příkon bez zatížení v úsporném režimu	20 W	20 W	20 W
Hmotnost	54 kg	57,5 kg	61 kg
Doporučený generátor	12 kW	17 kW	17 kW
Provozní teplota	-10 až +40 °C (+14 až 104 °F)		
Přepravní teplota	-20 až +55 °C (-4 až +131 °F)		
Rozměry d × š × v	977 × 487 × 800 mm		
Třída izolace	H		
Třída krytí	IP 23		
Třída použití	S		

Pracovní cyklus

Pracovní cyklus vymezuje čas, během kterého lze svařovat nebo řezat při určité zátěži, aniž by došlo k přetížení, jako procento desetiminutového intervalu. Pracovní cyklus platí pro 40 °C / 104 °F nebo nižší.

Třída krytí

Kód **IP** určuje třídu krytí, tj. stupeň ochrany před průnikem pevných předmětů nebo vody.

Zařízení s označením **IP23** je určeno k použití v krytém prostoru i venku.

Třída použití

Značka **S** vyjadřuje, že tento napájecí zdroj je určen k použití v místech se zvýšeným elektrickým nebezpečím.

3.1 Informace o ekologickém designu

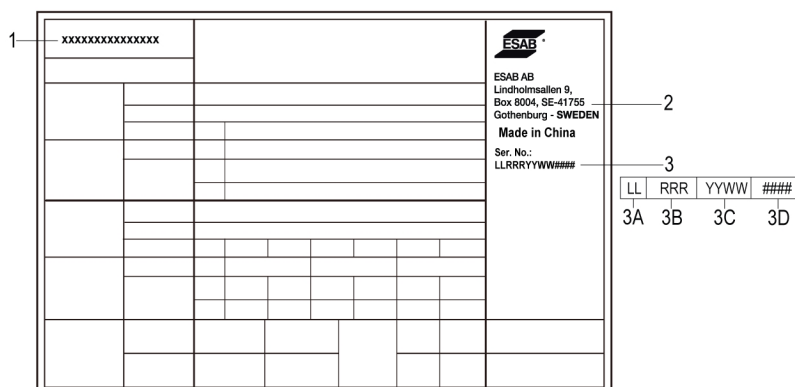
Zařízení bylo navrženo tak, aby bylo v souladu se směrnicí 2009/125/ES a nařízením 2019/1784/EU.

Účinnost a spotřeba energie při nečinnosti:

Název	Napájení při nečinnosti	Účinnost při maximální spotřebě energie
EM 280C PRO	30 W	89 %
EM 350C PRO	30 W	89 %
EM 280C PRO SYNERGIC	30 W	89 %

Hodnota účinnosti a spotřeby ve stavu nečinnosti byla měřena metodou a za podmínek definovaných v normě EN 60974-1.

Název výrobce, název výrobku, sériové číslo a datum výroby jsou uvedeny na typovém štítku.



1. Název výrobku
2. Název a adresa výrobce
3. Sériové číslo
 - 3A. Kód místa výroby
 - 3B. Úroveň revize (poslední číslice roku a číslo týdne)
 - 3C. Rok a týden výroby (poslední dvě číslice roku a číslo týdne)
 - 3D. Systém pořadového čísla (každý týden začíná číslem 0001)

4 INSTALACE

Instalaci musí provádět odborník.



UPOZORNĚNÍ!

Tento výrobek je určen k průmyslovému použití. V domácím prostředí může způsobit rádiové poruchy. Uživatel odpovídá za přijetí vhodných opatření.

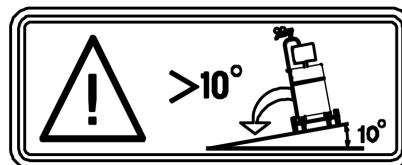
4.1 Umístění

Umístěte napájecí zdroj tak, aby nic nepřekáželo jeho vstupním a výstupním otvorům pro chladicí vzduch.



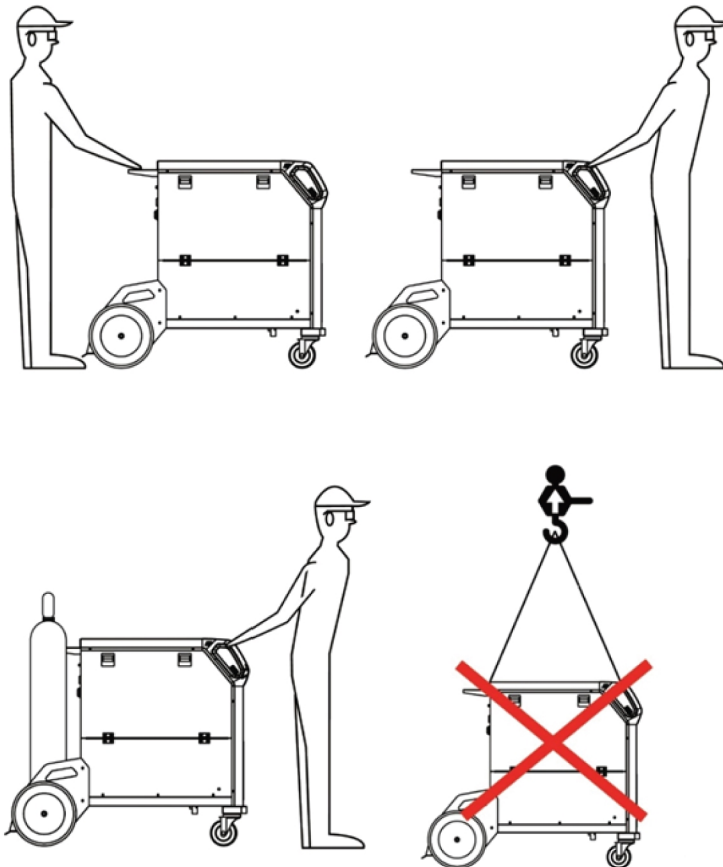
VAROVÁNÍ!

Nebezpečí úrazu elektrickým proudem! Během provozu se nedotýkejte obrobku ani svařovací hlavy!



4.2 Pokyny k přesouvání (bez zvedání)

Při mechanickém zvedání je nutno použít obě vnější rukojeti.



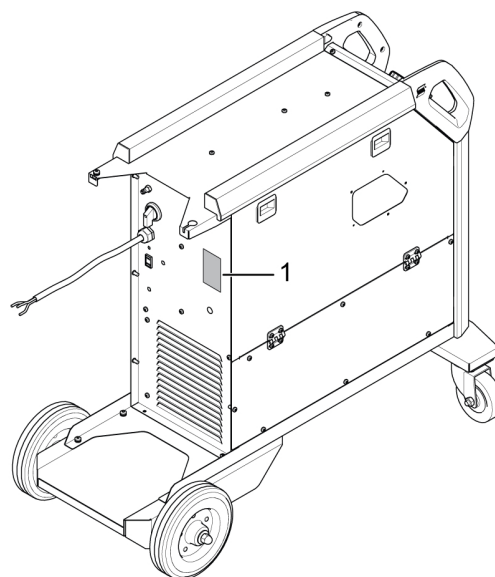
4.3 Síťové napájení



POZOR! Požadavky na síťové napájení

Toto zařízení je v souladu s normou IEC 61000-3-12 za předpokladu, že zkratový výkon v místě rozhraní mezi uživatelským napájením a veřejnou soustavou je větší nebo rovný hodnotě S_{scmin} . Instalační technik nebo uživatel zařízení je odpovědný za to, aby se na základě konzultace s provozovatelem rozvodné sítě v případě potřeby ujistil, že zařízení je připojeno pouze k napájení se zkratovým výkonem, který je větší nebo rovný hodnotě S_{scmin} . Další informace naleznete v technických údajích v části TECHNICKÉ ÚDAJE.

1. Typový štítek s údaji o připojovaném napájení.



Doporučená zatížitelnost pojistek a minimální průřez vodičů			
	EM 280C PRO	EM 350C PRO	EM 350C PRO SYN
Síťové napětí	400 V ±15 %, 3~ 50/60 Hz		
Průřez síťového vodiče	4 × 2,5 mm ²	4 × 2,5 mm ²	4 × 2,5 mm ²
Maximální jmenovitý proud I_{max} (MIG/MAG)	14 A	21 A	21 A
I_{1eff}	9 A	13 A	13 A
Pojistka typ proti rázovému přepětí, C MCB	20 A 20 A	30 A 30 A	30 A 30 A
Maximální doporučené prodloužení kabelu	100 m / 330 stop	100 m / 330 stop	100 m / 330 stop
Minimální doporučená velikost prodlužovacího kabelu	4 × 2,5 mm ²	4 × 2,5 mm ²	4 × 2,5 mm ²

5 OBSLUHA

Obecná bezpečnostní nastavení týkající se manipulace se zařízením naleznete v kapitole **BEZPEČNOST** této příručky. Důkladně si ji přečtěte, než začnete zařízení používat!



POZOR!

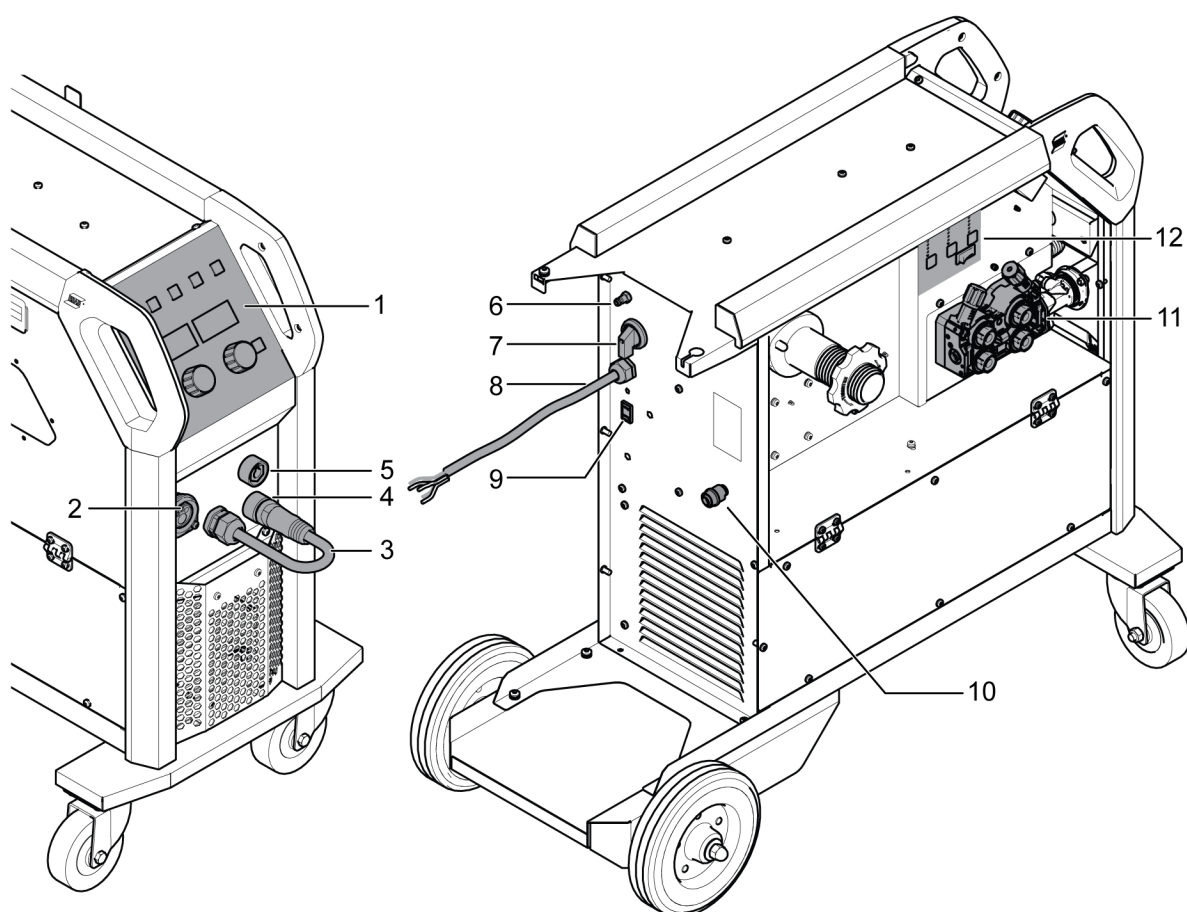
Při přesunování zařízení používejte držadlo určené k tomuto účelu. Nikdy netahejte za kabely.



VAROVÁNÍ!

Nebezpečí úrazu elektrickým proudem! Během provozu se nedotýkejte obrobku ani svařovací hlavy!

5.1 Zapojení a ovládací zařízení



- | | |
|---|--|
| 1. Externí ovládací panel | 7. Hlavní síťový vypínač, O/I |
| 2. Přípojka pro svařovací hořák | 8. Síťový kabel |
| 3. Kabel pro změnu polarity | 9. Zásuvka topného tělesa (volitelná) |
| 4. Záporná svářecí svorka: zpětný kabel | 10. Adaptér pro vstup drátu pro použití s balíčkem Marathon PAC™ (volitelný) |
| 5. Kladná svářecí svorka: svařovací kabel | 11. Mechanismus podavače drátu |
| 6. Přípojka pro přívod ochranného plynu | 12. Interní ovládací panel |

5.2 Doporučené nastavené maximální hodnoty proudu pro propojovací kabely

Doporučené maximální hodnoty svařovacího proudu pro svařovací/zpětný kabel (měď) v místě s okolní teplotou +25 °C a normálním 10minutovým cyklem

Průřez kabelu mm ²	Pracovní cyklus			Pokles napětí / 10 m
	100 %	60 %	35 %	
50	285 A	320 A	370 A	0,352 V / 100 A
70	355 A	400 A	480 A	0,254 V / 100 A
95	430 A	500 A	600 A	0,189 V / 100 A

Doporučené maximální hodnoty svařovacího proudu pro svařovací/zpětný kabel (měď) v místě s okolní teplotou +40 °C a normálním 10minutovým cyklem

Průřez kabelu mm ²	Pracovní cyklus			Pokles napětí / 10 m
	100 %	60 %	35 %	
50	250 A	280 A	320 A	0,352 V / 100 A
70	310 A	350 A	420 A	0,254 V / 100 A
95	375 A	440 A	530 A	0,189 V / 100 A

5.3 Připojení svařovacích a zpětných kabelů

Napájecí zdroj má dva výstupy, kladnou svářecí svorku (+) a zápornou svářecí svorku (-) pro připojení svařovacího a zpětného kabelu. Výstup, k němuž je připojen svařovací kabel, je závislý na metodě svařování nebo na typu použité elektrody.

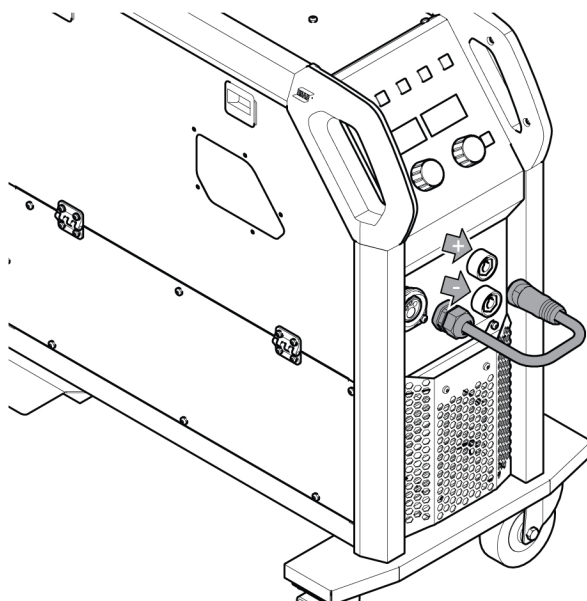
Připojte zpětný kabel k druhému výstupu napájecího zdroje. Připevněte k obrobku kontaktní svorku zpětného kabelu a ujistěte se, že obrobek má dobrý kontakt s výstupem napájecího zdroje pro zpětný kabel.

- V případě svařování MIG/MAG a MMA lze připojit svařovací kabel ke kladné svářecí svorce (+) nebo k záporné svářecí svorce (-) podle typu použité elektrody. Polarita připojení je uvedena na obalu elektrody.

5.4 Změna polarity

Napájecí zdroj se dodává s kabelem pro změnu polarity připojeným ke kladné svorce. U některých drátů, např. svařovacích trubiček s vlastní ochranou, se doporučuje svařovat se zápornou polaritou. Záporná polarita znamená, že drát je připojen k záporné svorce a zpětný kabel ke kladné svorce. Zkontrolujte doporučenou polaritu pro svařovací drát, který chcete použít.

Polaritu lze změnit přesunem kabelu pro změnu polarity tak, aby odpovídala příslušnému svařovacímu procesu.



5.5 Zapínání/vypínání síťového zdroje

Zapněte síťové napájení otočením vypínače do polohy „I“.

Vypněte jednotku otočením vypínače do polohy O.

Programy svařování budou uloženy bez ohledu na to, zda dojde k přerušení síťového napájení, nebo je napájecí zdroj normálním způsobem vypnut, takže jsou k dispozici při dalším spuštění jednotky.



UPOZORNĚNÍ!

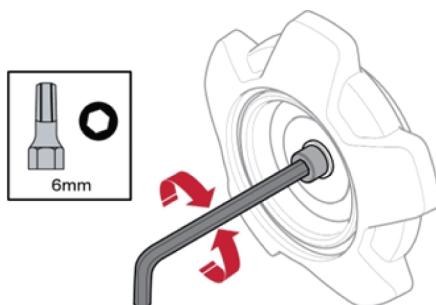
Nevypínejte napájecí zdroj v průběhu svařování (se zatížením).

5.6 Brzda cívky

Brzdná síla cívky. Skutečná potřebná síla brzdy cívky závisí na rychlosti podávání drátu a na velikosti a hmotnosti tělesa cívky.

Brzdu cívky nepřetěžujte! Vysoká brzdná síla může přetížit motor a snížit výsledky svařování.

Brzdná síla cívky se nastavuje pomocí 6mm šestihřanného inbusového šroubu uprostřed matice náboje brzdy.



5.7 Výměna a zakládání drátu

- 1) Otevřete levá dvířka napájecího zdroje.
- 2) Povolte a odstraňte matici náboje brzdy a odstraňte starou cívku s drátem.
- 3) Vložte novou cívku drátu do jednotky a narovnejte nový svařovací drát 10–20 cm. Než vložíte drát do mechanismu podavače, opilujte z jeho konce otřepy a ostré hrany.
- 4) Zajistěte cívku s drátem na náboji brzdy utážením matice náboje brzdy.

- 5) Protáhněte drát mechanismem podavače.

**POZOR!**

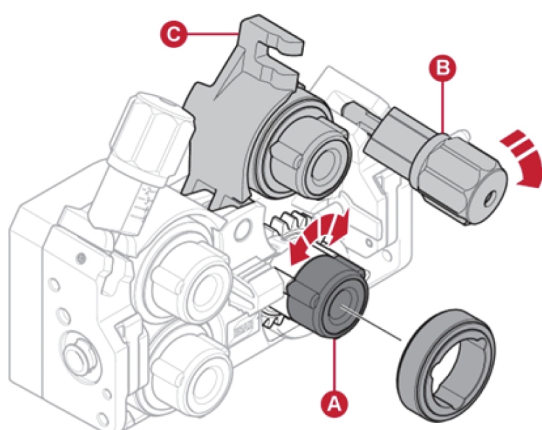
Vyměňte matici náboje brzdy a objímku náboje brzdy, pokud jsou opotřebené a nezajistí se správně.

- 6) Zavřete a uzamkněte levá dvířka podavače drátu.

5.8 Výměna podávacích kladek

V případě přepnutí na jiný typ drátu je potřeba vyměnit podávací kladky, aby se shodovaly s novým typem drátu. Informace o správné podávací kladce v závislosti na průměru a typu drátu naleznete v příloze SPOTŘEBNÍ DÍLY.

- 1) Otevřete levá dvířka podavače drátu.
- 2) Odjistěte podávací kladky, které se mají vyměnit: otočte rychlým zámkem kladky (A) pro každou kladku.
- 3) Uvolněte tlak na podávacích kladkách složením jednotek napínače (B) směrem dolů a tím pádem uvolněním výkyvných ramen (C).

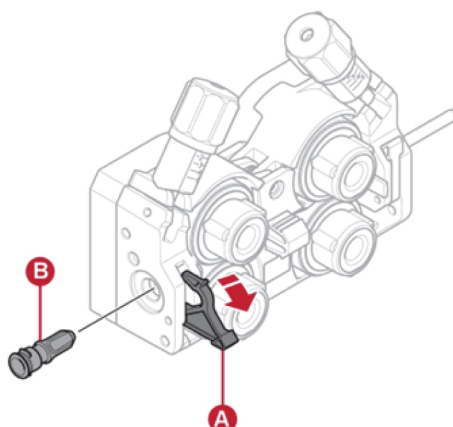


- 4) Odstraňte podávací kladky a nainstalujte ty správné (podle údajů uvedených v příloze SPOTŘEBNÍ DÍLY).
- 5) Znovu aplikujte tlak na podávací kladky stisknutím dvou výkyvných ramen (C) dolů a zajistěte je pomocí jednotek napínačů (B).
- 6) Zajistěte podávací kladky: otočte rychlé zámkové klady (A).
- 7) Zavřete a uzamkněte levá dvířka podavače drátu.

5.9 Výměna vodicí vložky drátu

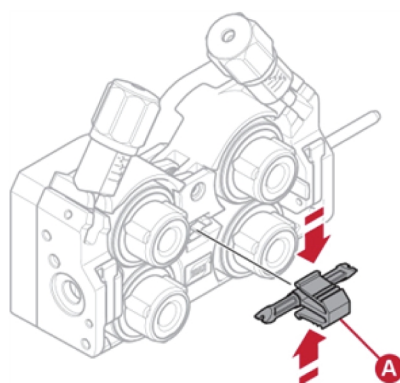
V případě přepnutí na jiný typ drátu je potřeba vyměnit vodicí vložky drátu, aby se shodovaly s novým typem drátu. Informace o správné vodicí vložce drátu v závislosti na průměru a typu drátu naleznete v příloze SPOTŘEBNÍ DÍLY.

5.9.1 Vstupní vodicí vložky drátu



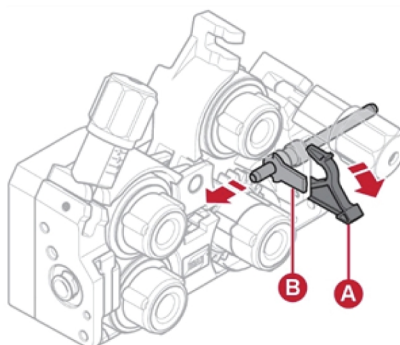
- 1) Odjistěte rychlý zámek vstupní vodicí vložky drátu (A): rozložte zámek.
- 2) Odstraňte vstupní vodicí vložku drátu (B).
- 3) Nainstalujte správnou vstupní vodicí vložku drátu (podle údajů uvedených v příloze SPOTŘEBNÍ DÍLY).
- 4) Zajistěte novou vodicí vložku drátu pomocí rychlého zámku vodicí vložky drátu (A).

5.9.2 Střední vodicí vložka drátu



- 1) Mírným zatlačením na střední svorku vodicí vložky drátu uvolněte a vytáhněte střední vodicí vložku drátu (A).
- 2) Zatlačte správnou vodicí vložku drátu (podle údajů uvedených v příloze SPOTŘEBNÍ DÍLY). Svorka automaticky zajistí vodicí vložku drátu, jakmile bude ve správné pozici.

5.9.3 Výstupní vodicí vložka drátu



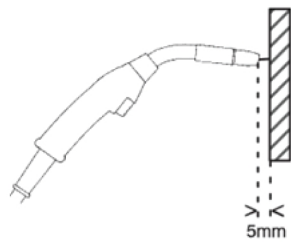
- 1) Demontujte dolní pravou kladku podavače (viz Část 5.8 "Výměna podávacích kladek", strana 17).

- 2) Odstraňte vstupní vodicí vložku (viz Část 5.9.2 "Střední vodicí vložka drátu", strana 18).
- 3) Odjistěte rychlý zámek výstupní vodicí vložky drátu (A): rozložte zámek.
- 4) Odstraňte výstupní vodicí vložku drátu (B).
- 5) Nainstalujte správnou výstupní vodicí vložku drátu (podle údajů uvedených v příloze SPOTŘEBNÍ DÍLY).
- 6) Zajistěte novou výstupní vodicí vložku drátu pomocí rychlého zámku vodicí vložky drátu (A).
- 7) Znovu připojte druhý pár podávacích kladek a opět aplikujte tlak podávacích kladek (viz Část 5.8 "Výměna podávacích kladek", strana 17).

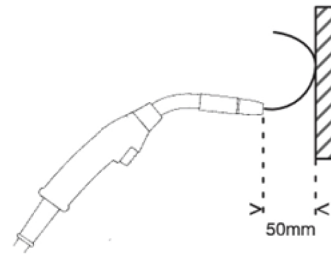
5.10 Tlak podávací klady

Tlak podávací klady je nutné nastavit samostatně na každé jednotce napínače v závislosti na použitém materiálu a průměru drátu.

Začněte tím, že se přesvědčíte, zda se drát volně pohybuje ve vodicí vložce. Potom nastavte tlak přítlačných kladek zaváděče drátu. Je důležité, aby tlak nebyl příliš velký.



Obr. A.



Obr. B.

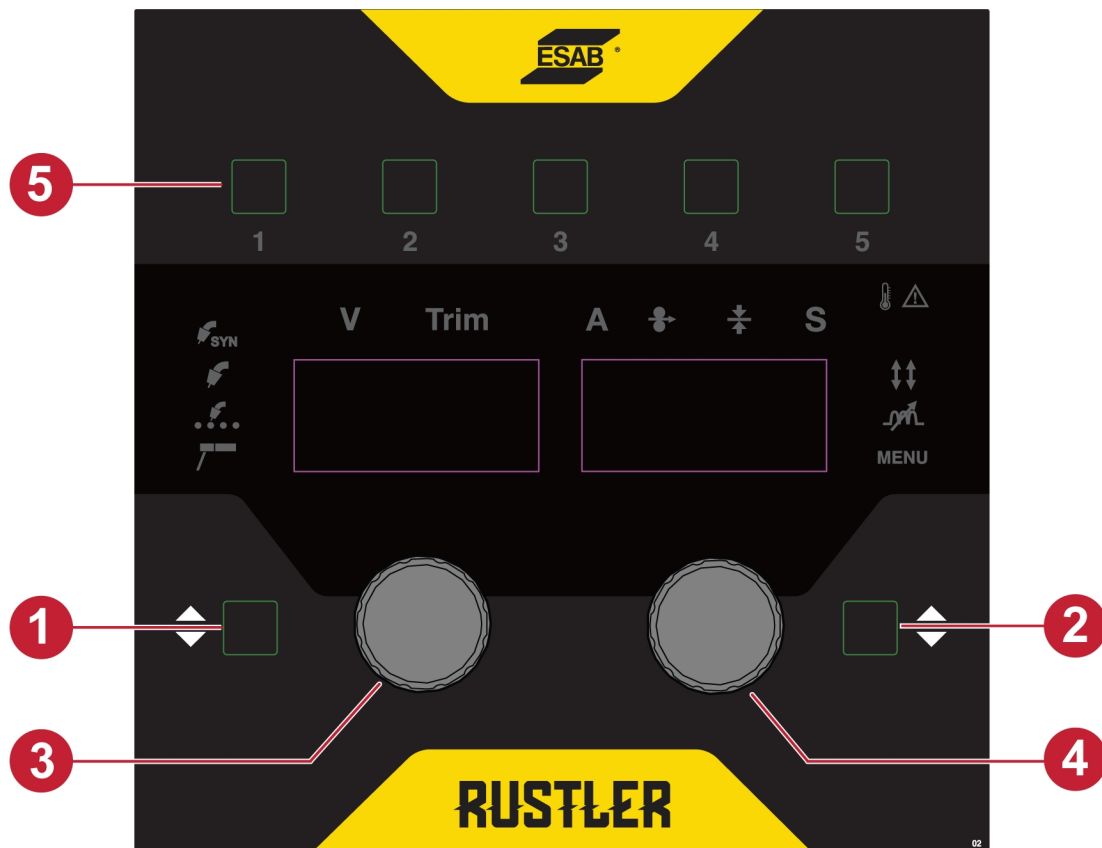
Chcete-li zkontrolovat, zda je zaváděcí tlak správně nastaven, můžete vytáhnout drát opřený o izolovaný předmět, např. kus dřeva.

Když budete držet svařovací hořák přibližně 5 mm od kusu dřeva (obr. A), měly by klady podavače prokluzovat.

Když budete držet svařovací hořák přibližně 50 mm od kusu dřeva, měl by se drát vysunout a ohnout (obr. B).

6 OVLÁDACÍ PANEL

6.1 Externí ovládací panel



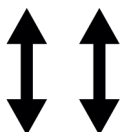
1. Tlačítko pro výběr procesu
2. Tlačítko pro výběr parametru
3. Levý otočný ovladač potenciometru
4. Pravý otočný ovladač potenciometru
5. Úlohy

Tlačítko pro výběr procesu (1)

Pomocí tohoto tlačítka lze vybrat různé svařovací procesy, jako jsou MIG, MIG SYN, MIG SPOT a MMA. Po zapnutí bude zařízení ve výchozím nastavení v režimu MIG. Stisknutím tohoto tlačítka přejdete postupně do režimu MIG SYN/MIG SPOT/MMA a poté se postup opakuje.

Tlačítko pro výběr parametru (2)

Tlačítko pro výběr parametru slouží k přepínání funkcí spouště hořáku z režimu spouštění, indukčního odporu a nabídky.



Režim spouště

Chcete-li získat přístup k funkcím, stiskněte tlačítko volby parametru a zapněte symbol režimu spouště. Na levém displeji se zobrazí písmena TRG a na pravém displeji se zobrazí 2T nebo 4T. Otáčením otočného ovladače (4) vyberte funkci.



Indukční odpor

Chcete-li získat přístup k funkcím, stiskněte tlačítko volby parametru a zapněte symbol indukčního odporu. Na levém displeji se zobrazí písmena IND a na pravém displeji se zobrazí hodnota. Ke změně hodnoty zvolené funkce se používá otočný ovladač (4).

MENU

Funkce nabídky obsahuje základní funkce. Chcete-li získat přístup k funkcím, stiskněte tlačítko volby parametru, dokud se nezobrazí symbol MENU. Na levém displeji se zobrazí písmeno a na pravém displeji se zobrazí hodnota. Funkci zvolíte stisknutím odpovídajícího tlačítka. Ke změně hodnoty zvolené funkce se používá otočný ovladač (4). K přepínání funkce se používá otočný ovladač (3).



POZOR!

Seznam funkcí MENU se bude lišit v závislosti na vybrané aplikaci.

Levý otočný ovladač potenciometru

V režimu MIG (GMAW/FCAW) se otočný ovladač používá k nastavení výstupního napětí jednotky. V manuálním režimu MIG je tabulka nastavení připevněna ke dvířkům oddílu podavače drátu.

V režimu MIG SYN (EM 350C PRO SYNERGIC) otáčením otočného ovladače zvolíte funkci TRIM (Úprava). Ve funkci TRIM (Úprava) knoflík po směru hodinových ručiček zvyšuje napětí v přírůstcích 0,1 V, přičemž maximální hodnota je +5 V.

Ve stavu volby parametru se otočením levého otočného ovladače (3) zvolí jiná funkce a její název se zobrazí na levém displeji LED.

Pravý otočný ovladač potenciometru (4)

Pravý otočný ovladač (4) nastavuje množství svařovacího proudu dodávaného napájecím zdrojem. V režimech MMA otočný ovladač přímo nastavuje měnič výkonu tak, aby poskytoval požadovanou úroveň výstupního proudu.



V režimu MIG (GMAW/FCAW) nastavuje pravý otočný ovladač rychlost motoru podavače drátu. Optimální požadovaná rychlost podávání drátu bude záviset na typu svařovací aplikace. Tabulka nastavení je připevněna ke dvířkům oddílu podavače drátu.







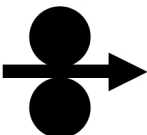
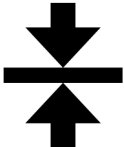

V režimu MIG SYN (EM 350C PRO SYNERGIC) otáčením pravého otočného ovladače zvolíte rychlost podávání drátu nebo tloušťku drátu. Výchozí hodnotou budou rychlost podávání drátu a tloušťka drátu, které vybrat ve skrytých funkcích.

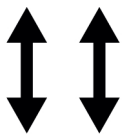


Úlohy (5)

Tato tlačítka mají pět sad svařovacích dat, které může uživatel načíst a uložit. Lze je použít pro svařování MIG/MAG.

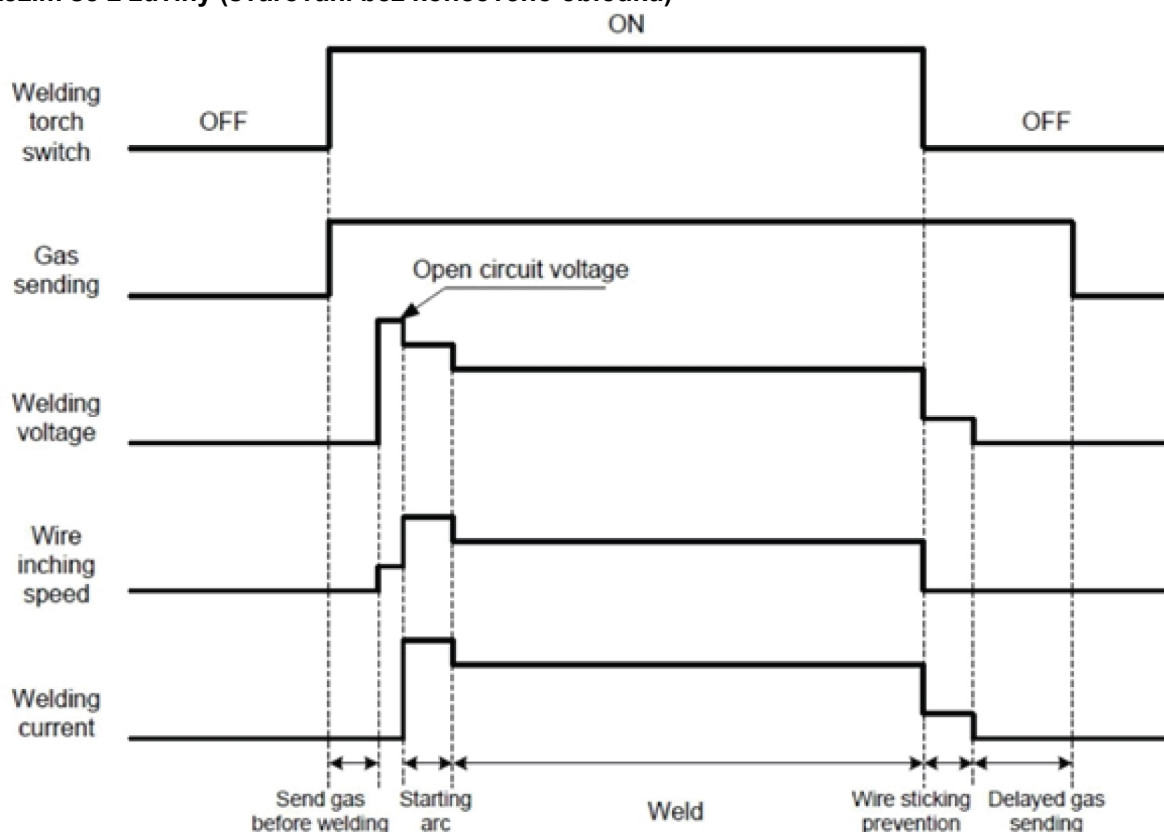
6.2 Popis indikátorů LED

Indikátor	Popis
	MIG/MAG Proces regulace konstantního napětí probíhá tam, kde jsou nastavené napětí a rychlost podávání drátu nastaveny nezávisle na sobě.
	MIG/MAG SYN Proces se synergickým napětím a indukčním odporem ve vztahu k rychlosti podávání drátu za použití předem stanovených programů synergické křivky, které zajišťují stabilní výkon oblouku. Proces probíhá v režimu přenosu zkratu, kulovitých částic a postříkových kapek.

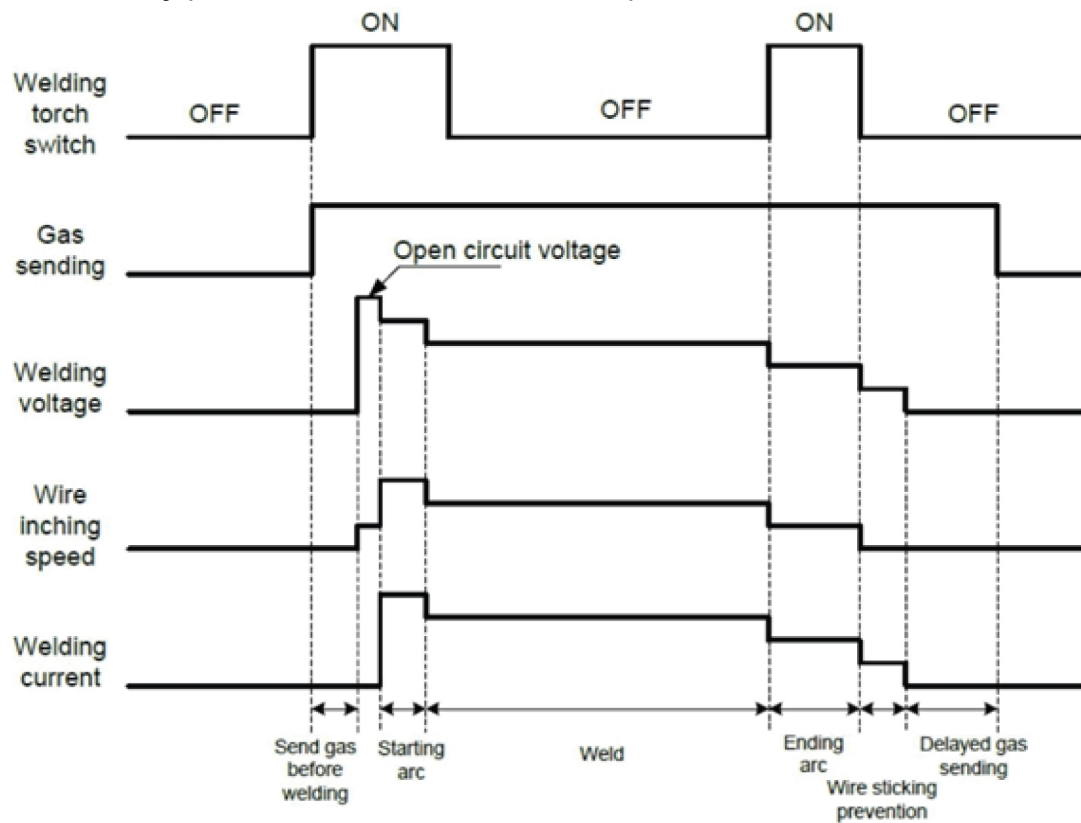
Indikátor	Popis
	<p>MIG/MAG SPOT</p> <p>Bodové svařování se používá v případě, že chcete bodově přivařit dvě tenké desky k sobě.</p> <div style="border: 1px solid black; padding: 5px; margin-top: 10px;"> <p> POZOR! Dobu svařování není možné zkrátit uvolněním spouštěcího spínače.</p> </div>
	<p>MMA</p> <p>Svařování MMA se může označovat také jako svařování s obalenými elektrodami. Po zapálení oblouku se začne tavit elektroda a její obal začne tvořit ochrannou strusku.</p>
	<p>Naměřené napětí</p> <p>Naměřené napětí na displeji pro svařovací napětí v jednotkách V představuje průměrnou číselnou hodnotu, která se vypočítá během svařování s vyloučením ukončení svaru.</p>
	<p>Zastřížení</p> <p>Trim (Úprava) je proces nastavení parametru v přijatelném rozsahu. Tuto funkci lze použít pouze v synergickém režimu MIG/MAG Synergic.</p>
	<p>Naměřený proud</p> <p>Naměřený proud na displeji pro svařovací proud v jednotkách A představuje průměrnou číselnou hodnotu, která se vypočítá během svaru s vyloučením ukončení svaru.</p>
	<p>Rychlost podávání drátu</p> <p>Naměřená hodnota na displeji pro rychlost podávání drátu představuje průměrnou číselnou hodnotu, která se vypočítá během svaru s vyloučením ukončení svaru.</p>
	<p>Tloušťka</p> <p>Vybraná tloušťka na displeji pro svařovací obrobek. Tuto funkci lze použít pouze v synergickém režimu MIG/MAG Synergic.</p>
	<p>ČAS</p> <p>Zvolený čas na displeji pro bodové svařování a dobu odpočinku v sekundách. Tuto funkci lze použít pouze v režimu bodového svařování MIG/MAG Spot.</p>

Indikátor	Popis
	<p>Dva zdvihy</p> <p>Tento indikátor bliká zeleně a zobrazuje údaj 2T.</p> <p>Se dvěma zdvihy začne proudit plyn před zapálením oblouku stisknutím spouštěcího spínače svařovacího hořáku. Potom začne svařování. Uvolněním spouštěcího spínače se svařování zcela zastaví a spustí se proud plynu po zhasnutí.</p> <p>Čtyři zdvihy</p> <p>Tento indikátor svítí zeleně a zobrazuje údaj 4T.</p> <p>Se 4 zdvihy začne proudit plyn při stisknutí spouštěcího tlačítka svařovacího hořáku a po jeho uvolnění začíná podávání drátu. Svařování pokračuje do dalšího stisknutí spouštěcího spínače, pak se podávání zastaví a po uvolnění spínače začne proudit plyn po zhasnutí.</p>
	<p>Indukční odpor</p> <p>Ovládání oblouku se používá k nastavení intenzity svařovacího oblouku. Nastavení ovládání dolního oblouku zjemní oblouk s menším množstvím rozstříkaného kovu. Vyšší nastavení ovládání oblouku poskytuje silnější hnací oblouk, který může zvýšit průnik svaru. Nastavení Soft (Měkké) znamená maximální indukční odpor, zatímco Hard (Tvrdé) znamená minimální indukční odpor.</p>
	<p>Tepelná ochrana</p> <p>Napájecí zdroj pro svařování má ochranu proti přehřátí, která se aktivuje v případě, že se příliš zvýší teplota. Pokud k tomu dojde, bude svářecí proud přerušen a rozsvítí se kontrolka přehřátí. Když teplota klesne do rozsahu běžné provozní teploty, ochrana proti přehřátí se automaticky nastaví do výchozího stavu.</p>

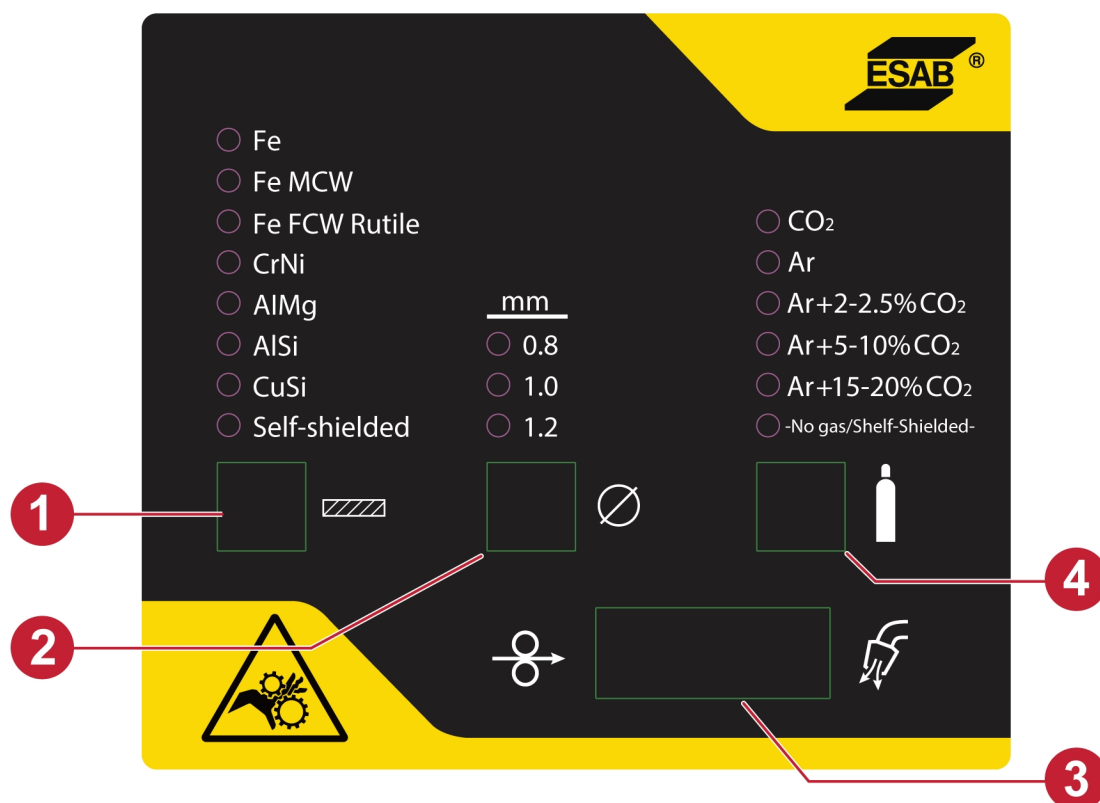
Režim se 2 zdvihy (svařování bez koncového oblouku)



Režim se 4 zdvihy (svařování bez koncového oblouku)



6.3 Interní ovládací panel



1. Tlačítko pro výběr materiálu
2. Tlačítko výběru průměru drátu

3. Tlačítko zavedení drátu a profukování plynem
4. Tlačítko výběru plynu (pouze varianta Synergic)

Tlačítko pro výběr materiálu

Slouží k výběru svařovaného základního materiálu pro optimální vlastnosti interního ovládacího panelu.

Tlačítko výběru průměru drátu

Slouží k výběru průměru instalovaného drátu v interním ovládacím panelu.

Tlačítko zavedení drátu a profukování plynem

Zavedení drátu se používá k podávání drátu bez aplikace svařovacího napětí. Drát se podává tak dlouho, dokud je stisknuto tlačítko. Tato funkce je aktivní pouze u aplikací MIG.

Profukování plynem se používá při měření průtoku plynu nebo vyfukování případného vzduchu nebo vlhkosti z plynových hadic před zahájením svařování. K profukování plynem dochází po dobu 15 sekund při stisknutí tlačítka profukování plynem nebo spínače hořáku nebo do jeho opětovného stisknutí. K profukování plynem dochází bez napětí nebo při zahájení podávání drátu. Tato funkce je aktivní pouze u aplikací MIG.

Tlačítko pro výběr plynu

Slouží k výběru správného typu plynu, který je aktuálně připojen k zařízení, na interním ovládacím panelu.

6.4 Výběr v nabídce

6.4.1 MIG/MAG a MIG/MAG SYN

V režimu MIG stiskněte třikrát tlačítko pro výběr parametru pro přechod do možnosti MENU. Otáčením levého otočného ovladače potenciometru nastavte požadovanou funkci svařování postupným procházením možností a otáčením pravého otočného ovladače potenciometru upravte požadovanou hodnotu.

Písmeno na levém displeji	Funkce	Výchozí	Nastavení na pravém displeji
B-B	Dohořívání	0,1	0,01–0,35
CRA	Čas vyplňování kráteru	0	0,0–9,9
PRG	Proud plynu před zapálením	0,1	0,5–9,9
POG	Nastavení proudu plynu po zhasnutí	0,5	0,5–9,9
RIN	Pomalý start (zpomalení vkládání drátu)	ZAPNUTO	ZAPNUTO/VYPNUTO

Dohořívání (B-B)

Doba zpětného hoření je prodleva mezi časem, kdy se začne lámat drát, a časem, kdy napájecí zdroj vypne svařovací napětí.

Příliš krátká doba dohořívání má za následek vysunutí delšího kusu drátu po dokončení svařování, což znamená riziko, že se drát zachytí v tuhnutí svarové lázně.

Příliš dlouhá doba dohořívání má za následek vysunutí kratšího kusu drátu se zvýšeným rizikem, že se na kontaktní špičce znovu zapálí oblouk.

Vyplňování kráteru (CRA)

Vyplňování kráteru umožňuje regulovat omezování tepla a velikosti svarové lázně při dokončování svaru. Takto lze snadněji zabránit vzniku pórů, tepelnému popraskání a vytváření kráterů ve svarovém spoji.

Proud plynu před zapálením (PRG)

Nastavení proudu plynu před zapálením reguluje dobu, po kterou proudí ochranný plyn před zapálením oblouku.

Proud plynu po zhasnutí (POG)

Tímto se reguluje doba proudění ochranného plynu po zhasnutí oblouku.

Pomalý start (RIN)

Při pomalém startu je drát podáván nízkou rychlostí, dokud nevytvoří elektrický kontakt s obrobkem.

6.4.2 Skryté funkce pro MIG/MAG a MIG/MAG SYN

Dlouhým stisknutím tlačítka pro výběr parametru můžete procházet skryté možnosti MENU (bez svařování). Otáčením levého otočného ovladače potenciometru nastavte požadovanou funkci postupným procházením možností a otáčením pravého otočného ovladače potenciometru upravte hodnotu.

Písmeno na levém displeji	Funkce	Výchozí	Nastavení na pravém displeji
DIS	Hodnota na displeji během svařování	WFS	WFS/AMP
SYN	Pracovní bod v synergickém režimu	WFS	WFS/THI
UNT	Jednotka (metrické nebo anglosaské jednotky)	MPM	MPM/IPM
TJS	Výběr úlohy pomocí spouště	VYPNUTO	ZAPNUTO/VYPNUTO
VEN	Č. verze	V4.0	-
RES	Výchozí nastavení	Ne	Ne/Ano

Displej (DIS)

Tato funkce umožňuje zobrazit hodnoty rychlosti podávání drátu (WFS) nebo proudu (AMP) během svařování.

Synergický režim (SYN)

Tato funkce umožňuje nastavit pracovní bod stroje na základě rychlosti podávání drátu (WFS) nebo tloušťky materiálu (THI).

Jednotka (UNT)

Tato funkce umožňuje přepínat měrné jednotky rychlosti podávání drátu a tloušťky mezi metrickými (MPM) nebo imperiálními (IPM) jednotkami.

Úloha pomocí spouště (TJS)

Tato funkce umožňuje přecházet mezi různými pamětmi svařovacích dat stisknutím spouště svařovacího hořáku. Jedním stisknutím spouště se aktivuje úloha 1 a dvojnásobným stisknutím spouště se aktivuje úloha 2. Stejný postup je třeba použít u všech úloh.

Č. verze (VEN)

Tato funkce umožňuje prohlížení verzí softwaru připojeného systému.

Reset (RES)

Tato funkce provádí resetování na výchozí tovární nastavení. Všechny uložené úlohy budou v důsledku resetování smazány.

6.4.3 MIG SPOT

V bodovém režimu MIG SPOT stiskněte třikrát tlačítko pro výběr parametru pro přechod do možnosti MENU. Otáčením levého otočného ovladače potenciometru nastavte požadovanou funkci svařování funkcí postupným procházením možností. Otáčením pravého otočného ovladače potenciometru upravte hodnotu.

Písmeno na levém displeji	Funkce	Výchozí	Nastavení na pravém displeji
B-B	Dohořívání	0,1	0,01–0,35
S/T	Doba bodového svařování	0,1	0,1–5,0
DWE	Doba odpočinku	0,1	VYPNUTO/0,1–5,0
POG	Nastavení proudu plynu po zhasnutí	0,5	0,5–9,9

Dohořívání (B-B)

Doba zpětného hoření je prodleva mezi časem, kdy se začne lámat drát, a časem, kdy napájecí zdroj vypne svařovací napětí.

Příliš krátká doba dohořívání má za následek vysunutí delšího kusu drátu po dokončení svařování, což znamená riziko, že se drát zachytí v tuhnoucí svarové lázni.

Příliš dlouhá doba dohořívání má za následek vysunutí kratšího kusu drátu se zvýšeným rizikem, že se na kontaktní špičce znovu zapálí oblouk.

Doba bodového svařování (S/T)

Doba bodového svařování je doba, po kterou bude oblouk aktivován po stisknutí spouště.

Doba odpočinku (DWE)

Doba odpočinku se používá k definování doby bez oblouku mezi bodovými svary.

Proud plynu po zhasnutí (POG)

Tímto se reguluje doba proudění ochranného plynu po zhasnutí oblouku.

6.4.4 Skryté funkce pro režim MIG SPOT

Dlouhým stisknutím tlačítka pro výběr parametru můžete procházet skryté možnosti MENU (bez svařování). Otáčením levého otočného ovladače potenciometru nastavte požadovanou funkci postupným procházením možností a otáčením pravého otočného ovladače potenciometru upravte hodnotu.

Písmeno na levém displeji	Funkce	Výchozí	Nastavení na pravém displeji
DIS	Hodnota na displeji během svařování	WFS	WFS/AMP
UNT	Jednotka (metrické nebo anglosaské jednotky)	MPM	MPM/IPM
VEN	Č. verze	V4.0	-
RES	Výchozí nastavení	Ne	Ne/Ano

Displej (DIS)

Tato funkce umožňuje zobrazit hodnoty rychlosti podávání drátu (WFS) nebo proudu (AMP) během svařování.

Jednotka (UNT)

Tato funkce umožňuje přepínat měrné jednotky rychlosti podávání drátu a tloušťky mezi metrickými (MPM) nebo imperiálními (IPM) jednotkami.

Č. verze (VEN)

Tato funkce umožňuje prohlížení verzí softwaru připojeného systému.

Reset (RES)

Tato funkce provádí resetování na výchozí tovární nastavení. Všechny uložené úlohy budou v důsledku resetování smazány.

6.4.5 MMA

V režimu MMA stisknete tlačítko volby parametru, jakmile se zobrazí možnost MENU. Otáčením levého otočného ovladače potenciometru nastavte požadovanou funkci postupným procházením možností (HOT, ARC) a otáčením pravého otočného ovladače potenciometru upravte hodnotu.

Písmeno na levém displeji	Funkce	Výchozí	Nastavení na pravém displeji
HOT	Horký start	AUT	0–10
ARC	Síla oblouku	AUT	0–10

Horký start

Funkce horkého startu dočasně zvýší proud na začátku svařování, čímž snižuje riziko nedostatečného tavení v počátečním bodě.

Síla oblouku

Funkce síly oblouku určuje, jak se změní proud, když se během svařování mění délka oblouku. Při použití nízké hodnoty síly oblouku získáte klidný oblouk s malým rozstříkem a použitím vysoké hodnoty získáte horký a pronikavý oblouk.

6.4.6 Skryté funkce pro režim MMA

Dlouhým stisknutím tlačítka pro výběr parametru můžete procházet skryté možnosti MENU (bez svařování). Otáčením levého otočného ovladače potenciometru nastavte požadovanou funkci postupným procházením možností (RES, VER) a otáčením pravého otočného ovladače potenciometru upravte hodnotu.

Písmeno na levém displeji	Funkce	Výchozí	Nastavení na pravém displeji
VEN	Č. verze	V4.0	-
RES	Výchozí nastavení	Ne	Ne/Ano

Č. verze (VEN)

Tato funkce umožňuje prohlížení verzí softwaru připojeného systému.

Reset (RES)

Tato funkce provádí resetování na výchozí tovární nastavení. Všechny uložené úlohy budou v důsledku resetování smazány.

7 SERVIS



VAROVÁNÍ!

Při čištění a údržbě se musí odpojit síťové napájení.



UPOZORNĚNÍ!

Bezpečnostní štítky smějí snímat pouze ty osoby, které mají vhodné elektrotechnické znalosti (autorizovaný personál).



UPOZORNĚNÍ!

Na výrobek se vztahuje záruka výrobce. Jakýkoli pokus o opravy v neautorizovaných servisních střediscích nebo neautorizovanými osobami povede ke zneplatnění záruky.



POZOR!

Pravidelná údržba je důležitá pro bezpečný a spolehlivý provoz.



POZOR!



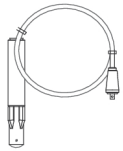

V náročných prашných podmínkách provádějte údržbu častěji.

Před každým použitím – ujistěte se, že:

- Výrobek a kabely nejsou poškozeny,
- tryska je čistá a nepoškozená.

7.1 Pravidelná údržba

Plán údržby za normálních podmínek. Před každým použitím vybavení zkontrolujte.

Interval	Oblast vyžadující údržbu		
Každé 3 měsíce	 <p>Vyčistěte nebo vyměňte nečitelné štítky.</p>	 <p>Vyčistěte svářecí svorky.</p>	 <p>Zkontrolujte nebo vyměňte svařovací kabely.</p>
Každých 6 měsíců	 <p>Vyčistěte vnitřní vybavení. Použijte suchý stlačený vzduch se sníženým tlakem.</p>		

7.2 Napájecí zdroj

Pro udržení výkonu a prodloužení životnosti napájecího zdroje je nutné jej pravidelně čistit. Frekvence se liší podle:

- typu svařování
- doby hoření oblouku
- pracovního prostředí

7.3 Kontrola, čištění a výměna



UPOZORNĚNÍ!

Ujistěte se, že čištění provádíte na dobře připraveném pracovišti.



UPOZORNĚNÍ!

Postup čištění by měl provádět autorizovaný servisní technik.

Mechanismus podavače drátu

Pravidelně kontrolujte, zda není podavač ucpaný nečistotou.

- Čištění a výměna opotřebených částí podávacího mechanismu by se měla provádět v pravidelných intervalech, aby se dosáhlo bezproblémového podávání drátu. Zapamatujte si, že pokud je nastaveno příliš silné předpětí drátu, může docházet k abnormálnímu opotřebení přítláčné kladky, podávací kladky a vodicí vložky drátu.
- Vyčistěte vložky a další mechanické části mechanismu podavače drátu stlačeným vzduchem, a to v pravidelných intervalech nebo v případě, že se podávání drátu zřejmě zpomalí.
- Výměna hubic.
- Kontrola poháněných kol.
- Výměna balíčku ozubeného kola.

Držák cívky

V pravidelných intervalech kontrolujte, zda pouzdro náboje brzdy a matice náboje brzdy nejsou opotřebené a zda se správně zajišťují. V případě potřeby je vyměňte.

Svařovací hořák

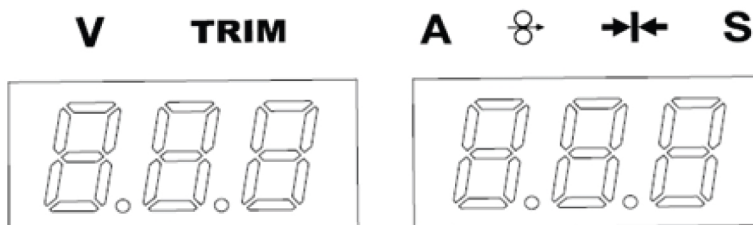
K zajištění bezproblémového podávání drátu se musí opotřebené díly svařovacího hořáku pravidelně čistit a měnit. Pravidelně profukujte vodicí vložku drátu a čistěte kontaktní špičku.

Po čištění proveďte testování podle normy IEC 60974-4. Proveďte postup uvedený v části „Po opravě, prohlídce a testu“ v servisní příručce.

8 CHYBOVÉ KÓDY

Chybové kódy se používají k signalizaci vzniklých poruch v zařízení. Chyby jsou signalizovány textem „Err“, po němž následuje číslo chybového kódu zobrazené na displeji.

Obrazovky



8.1 Popisy kódů chyb

Níže jsou uvedeny chybové kódy, které může uživatel zpracovat. Pokud se zobrazí jakýkoli jiný chybový kód, obraťte se na autorizovaného servisního technika společnosti ESAB.

Error code	Popis
Err 002 (Chyba 002)	<p><i>Chyba související se spuštěním hořáku</i> Spoušť hořáku se tiskne po celou dobu nebo je signál spouště hořáku zkratován a také není ustaven oblouk (ARC).</p> <p>Zárok:</p> <ol style="list-style-type: none"> 1. Zkontrolujte, zda není při zapnutí zdroje napájení stisknutá spoušť hořáku. 2. Při uvolnění spouště zkontrolujte, zda není spínač hořáku zkratován. 3. Pokud chybový kód přetrvává, načtěte servisní protokol.
Err 205	<p><i>Chybějící ochrana fáze</i> Vstupní zásuvka ztrácí fázi při připojování vstupních vodičů do zásuvky.</p> <p>Zárok:</p> <ol style="list-style-type: none"> 1. Zkontrolujte stav síťového napájení a ujistěte se, že jsou všude správná zapojení. 2. Ujistěte se, že je napájecí zdroj připojen k jmenovitému vstupnímu síťovému napětí a zapněte síťový vypínač. Pokud chybový kód přetrvává, načtěte servisní protokol.
Err 206	<p><i>Nadměrná teplota</i> Napájecí zdroj běží déle, než kolik trvá pracovní cyklus.</p> <p>Zárok:</p> <ol style="list-style-type: none"> 1. Deset minut počkejte, dokud se napájecí zdroj neochladí. 2. Ujistěte se, že nepřekračujete jmenovité hodnoty napájecího zdroje. 3. Ujistěte se, že je napájecí zdroj připojen k jmenovitému vstupnímu síťovému napětí a zapněte síťový vypínač. Pokud chybový kód přetrvává, načtěte servisní protokol.

Error code	Popis
Err 215 (Chyba 215)	<p><i>Zkrat na výstupu</i> Během aktivace výstupu – poruchy spouště je detekován zkrat.</p> <p>Zárok:</p> <ol style="list-style-type: none"> 1. Ujistěte se, že jsou svařovací kabely správně nainstalovány na svářecích svorkách. 2. Vypněte napájecí zdroj a vyčkejte několik minut. Pokud chybový kód přetrvává, načtěte servisní protokol.
Err 216 (Chyba 216)	<p><i>Výstupní nadproud</i> Výstupní proud přesahuje konstrukční omezení.</p> <p>Zárok:</p> <ol style="list-style-type: none"> 1. Ujistěte se, že nepřekračujete jmenovité hodnoty napájecího zdroje. 2. Vypněte napájecí zdroj a vyčkejte několik minut. 3. Nastavte napájecí zdroj na jmenovité výstupní napětí a proud. Pokud chybový kód přetrvává, načtěte servisní protokol.
Err 311 (Chyba 311)	<p><i>Nadměrný výstupní proud pro podavač drátu</i> Hodnota proudu v ampérech pro motor podavače drátu přesahuje konstrukční omezení.</p> <p>Zárok:</p> <ol style="list-style-type: none"> 1. Zkontrolujte vložku, vyčistěte ji stlačeným vzduchem. Pokud je vložka poškozená nebo opotřebená, vyměňte ji. 2. Zkontrolujte nastavení tlaku drátu a v případě potřeby je upravte. 3. Zkontrolujte, zda nejsou opotřebované podávací kladky, a v případě potřeby je vyměňte. 4. Ujistěte se, že se cívka s plnicím kovem může otáčet bez většího odporu. <p>V případě potřeby seřídte náboj brzdy.</p>

9 ŘEŠENÍ PROBLÉMŮ

Než si vyžádáte pomoc autorizovaného servisního technika, proveďte tyto kontroly.

Před zahájením jakýchkoli opravných prací zkontrolujte, zda je odpojené síťové napětí.

Druh závady	Nápravné opatření
Není oblouk	Zkontrolujte, zda je zapnutý síťový vypínač.
	Zkontrolujte správnost připojení síťového napájení, svařovacího kabelu a zpětného kabelu.
	Zkontrolujte, zda je nastavena správná hodnota proudu.
	Zkontrolujte síťové pojistky.
Často se aktivuje ochrana proti přehřátí.	Ujistěte se, zda nedošlo k překročení předepsaných hodnot napájecího zdroje (tj. zda zařízení není přetíženo).
	Zkontrolujte, zda není teplota prostředí vyšší než teplota pro pracovní cyklus, 40°C/104°F.
Nízký svařovací výkon	Zkontrolujte správnost připojení kabelu svařovacího proudu a zpětného kabelu.
	Zkontrolujte, zda je nastavena správná hodnota proudu.
	Zkontrolujte, zda jsou použity správné svařovací dráty.
	Zkontrolujte pojistky síťového napájení.
Podávání drátu mechanismem pro podávání drátu je pomalé nebo jde ztuhla.	Vyčistěte vložky a další mechanické části mechanismu podavače drátu stlačeným vzduchem,
	Vyčistěte podávací kladku a seřídte tlak podle tabulky na štítku na levých bočních dveřích.

10 KALIBRACE A VALIDACE



VAROVÁNÍ!

Kalibrace a ověření musí provádět proškolený servisní technik, který má dostatečnou kvalifikaci a školení pro metodologii svařování a měření. Technik by měl mít znalosti o rizicích, která mohou nastat během svařování a měření, a musí podniknout nezbytná ochranná opatření!

10.1 Metody a tolerance měření

Při kalibraci a validaci musí referenční měřicí přístroj používat stejnou metodu měření v rozsahu DC (průměrování a korekce naměřených hodnot). Pro referenční přístroje se používá řada metod měření, např. TRMS (skutečná střední kvadratická hodnota neboli True Root Mean Square), RMS (střední kvadratická hodnota neboli Root-Mean-Square) a korigovaný aritmetický průměr. Zařízení Rustler EM PRO používá hodnoty korigovaného aritmetického průměru, a proto by mělo být kalibrováno v porovnání s referenčním přístrojem za použití hodnoty korigovaného aritmetického průměru.

V praktických aplikacích se může stát, že měřicí zařízení a zařízení Rustler EM PRO budou zobrazovat různé hodnoty, i když jsou oba systémy validovány a kalibrovány. To je způsobeno tolerancemi měření a metodou měření obou měřicích systémů. Situace může vést k celkové odchylce až do součtu obou tolerancí měření. Pokud se metoda měření liší (TRMS, RMS nebo korigovaný aritmetický průměr), je třeba očekávat výrazně větší odchylky!

Napájecí zdroj pro svařování ESAB Rustler EM PRO poskytuje naměřenou hodnotu v podobě korigovaného aritmetického průměru, a proto by neměl vykazovat žádné významné rozdíly v důsledku metody měření ve srovnání s ostatním svařovacím zařízením ESAB.

10.2 Požadavky na specifikace a normy

Zařízení Rustler EM PRO je navrženo tak, aby splňovalo přesnost požadovanou pro indikace a měřicí přístroje a stanovené normou IEC/EN 60974-14, podle definice Standardní stupeň.

Přesnost kalibrace zobrazené hodnoty

Napětí oblouku	±1,5 V ($U_{\min}-U_2$) při zatížení, rozlišení 0,25 V (teoretický rozsah měření v systému Rustler EM PRO je 0,25-199 V.)
Svařovací proud	±2,5 % hodnoty I_2 max podle typového štítku testované jednotky, rozlišení 1 A. Rozsah měření je specifikován typovým štítkem na použitém napájecím zdroji pro svařování Rustler EM PRO.

Doporučená metoda a příslušná norma

Společnost ESAB doporučuje provést kalibraci a validaci podle normy IEC/EN 60974-14(:2018) nebo EN 50504:2008 (pokud společnost ESAB nesdělí jiný způsob provedení).

11 OBJEDNÁVÁNÍ NÁHRADNÍCH DÍLŮ



UPOZORNĚNÍ!

Opravy a elektrické práce musí provádět autorizovaný servisní technik ESAB. Používejte pouze originální náhradní díly ESAB.

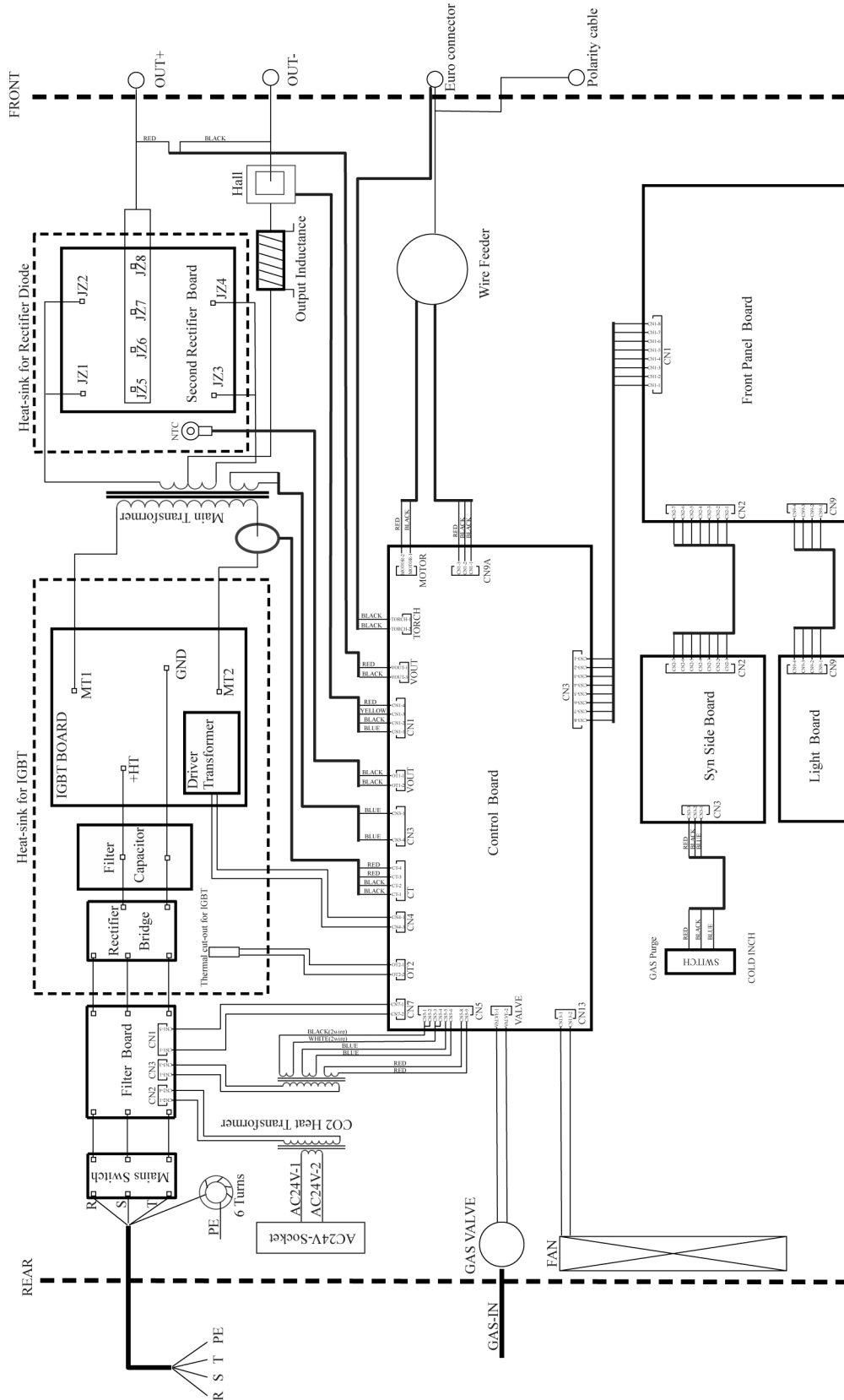
Modely Rustler EM 280 PRO, EM 350 PRO a EM 350 PRO SYNERGIC jsou navrženy a testovány v souladu s mezinárodními a evropskými normami **EN IEC 60974-1**, **EN IEC 60974-5** a **EN IEC 60974-10 Třída A**. Po dokončení servisní práce nebo opravy je povinností osoby provádějící práci zajistit, aby produkt stále splňoval požadavky norem uvedených výše.

Náhradní díly a spotřební díly si můžete objednat u nejbližšího prodejce společnosti ESAB, viz webové stránky [esab.com](https://www.esab.com). Při objednávání uveďte typ výrobku, sériové číslo, označení a číslo náhradního dílu podle seznamu náhradních dílů. To usnadní expedici a zajistí správnost dodávky.

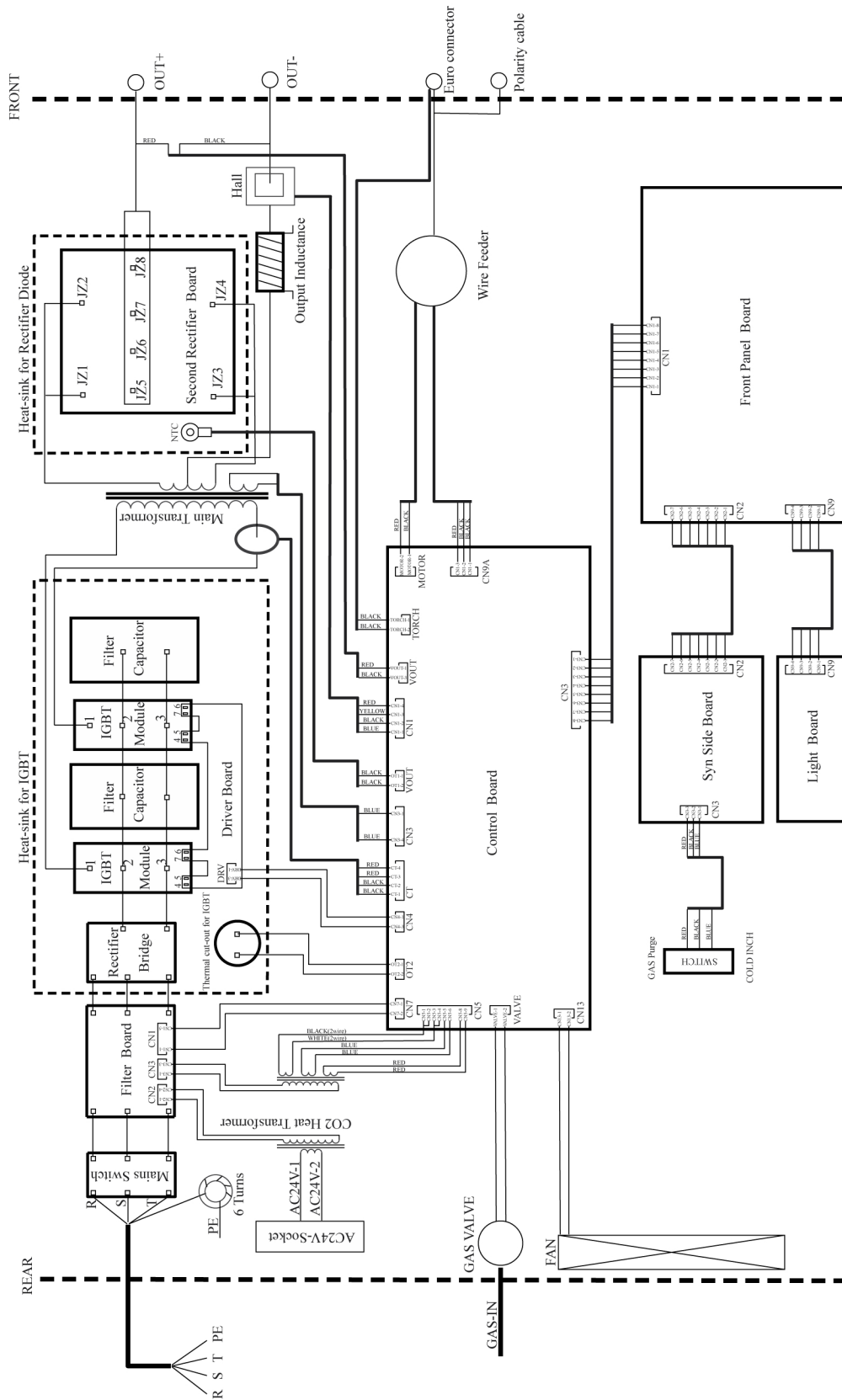
PŘÍLOHA

SCHÉMA ZAPOJENÍ

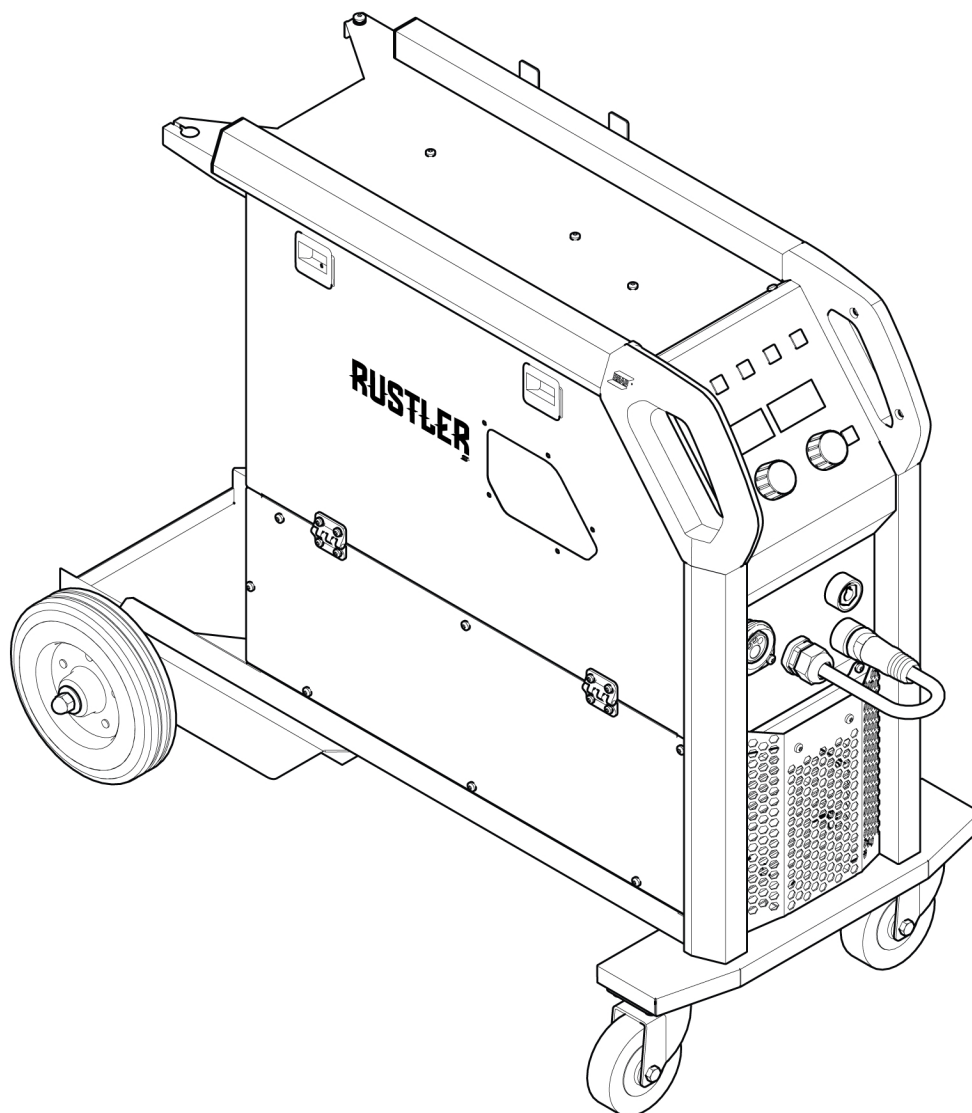
EM 280 PRO



EM 350 PRO



OBJEDNACÍ ČÍSLA





Ordering number	Denomination	Notes
0448 280 880	Rustler EM 280C PRO	With Exeor Torch 315, Remote 4 m
0448 350 881	Rustler EM 350C PRO	With Exeor Torch 315, Remote 4 m
0448 350 882	Rustler EM 350C PRO Synergic	With Exeor Torch 315, Remote 4 m
0448 280 890	Rustler EM 280C PRO	
0448 350 891	Rustler EM 350C PRO	
0448 350 892	Rustler EM 350C PRO Synergic	
0463 930 *	Instruction manual	Rustler EM PRO
0463 931 001	Spare parts list	Rustler EM PRO

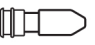
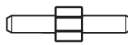

Poslední tři číslice v čísle dokumentu s návodem označují verzi návodu. Z toho důvodu jsou zde nahrazeny symbolem *. Dávejte pozor, abyste používali návod se sériovým číslem nebo verzí softwaru, které odpovídají výrobku – viz titulní stránka návodu.

Technická dokumentace je k dispozici prostřednictvím Internetu na stránkách www.esab.com



SPOTŘEBNÍ DÍLY

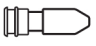
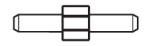

Fe, Ss and cored wire

Wire diameter (in.) (mm)	.023 0.6	.030 0.8	.040 0.9/1.0	.045 1.2	.052 1.4	1/16 1.6	.070 1.8	5/64 2.0	 Feed roller
V-groove 	X	X							0445 850 001
		X	X						0445 850 002
			X						0445 850 003
			X	X					0445 850 004
				X					0445 850 005
					X	X			0445 850 006
								X	0445 850 007






Inlet wire guide 	Middle wire guide 	Outlet wire guide 
0445 822 001 (2 mm)	0446 080 882	0445 830 883 (Tweco) 0445 830 881 (Euro)

Cored wire – Different wire guides dependent on wire diameter!




Wire diameter (in.) (mm)	.040 0.9/1.0	.045 1.2	.052 1.4	1/16 1.6	.070 1.8	5/64 2.0	3/32 2.4	 Feed roller
V-K-knurled 	X	X						0445 850 030
		X						0445 850 031
		X	X					0445 850 032
					X			0445 850 033
						X		0445 850 034
							X	0445 850 035
								X

	Inlet wire guide 	Middle wire guide 	Outlet wire guide 
Wire diameter 0.040–1/16 in. 0.9–1.6 mm	0445 822 001 (2 mm)	0446 080 882	0445 830 883 (Tweco) 0445 830 881 (Euro)
Wire diameter 0.070–3/32 in. 1.8–2.4 mm	0445 822 002 (3 mm)	0446 080 883	0445 830 884 (Tweco) 0445 830 882 (Euro)

Al wire

Wire diameter (in.) (mm)	.023 0.6	.030 0.8	.040 0.9/1.0	.045 1.2	.052 1.4	1/16 1.6	.070 1.8	 Feed roller
U-groove 		X	X					0445 850 050
			X	X				0445 850 051
				X		X		0445 850 052
Inlet wire guide 	Middle wire guide 					Outlet wire guide 		
0445 822 001 (2 mm)	0446 080 881					0445 830 886 (Tweco)		
						0445 830 885 (Euro)		

PŘÍSLUŠENSTVÍ

0700 026 114	MIG Torch Exeor 315 R4, Remote, 4 m	
MIG Torch PSF 315		
0700 0250 030	3 m	
0700 0250 031	4 m	
0700 0250 032	5 m	
F102 440 880	Quick connector Marathon Pac™	
0448 156 880	Top storage toolbox	
0448 157 880	User Interface protective cover	
0700 401 024	CO ₂ heater kit	
0700 006 902	Electrode holder kit, Handy 300, OKC 50, 3 m	
0700 006 888	Electrode holder kit, Handy 300, OKC 50, 5 m	



A WORLD OF PRODUCTS AND SOLUTIONS.



Kontaktní informace naleznete na adrese <http://esab.com>

ESAB AB, Lindholmsallén 9, Box 8004, 402 77 Gothenburg, Sweden, Phone +46 (0) 31 50 90 00

<http://manuals.esab.com>



CE

