

SDE-250

Sušicí pec na elektrody s termostatem



SDE je velký zásobník na vysoušení a skladování elektrod. Je snadno přemístitelný a má digitální termostát s velkým rozsahem teploty skladování. Po sušení teplota automaticky klesne na doporučenou přednastavenou hodnotu 130 °C pro skladování zasucha.

- skladovací kapacita 250 kg
- skladovací teplota 0–400 °C

Více informací naleznete na webu esab.com.



Specifikace	
Vstupní napětí	3f 380–415 V (110–230 V)
Výstupní výkon	4500 W
Výstupní proud	12 A
Rozměry d x š x v	830 x 720 x 1530 mm (28 x 21 x 60") (26,3 x 30,3 x 45,3")
Hmotnost	225 kg

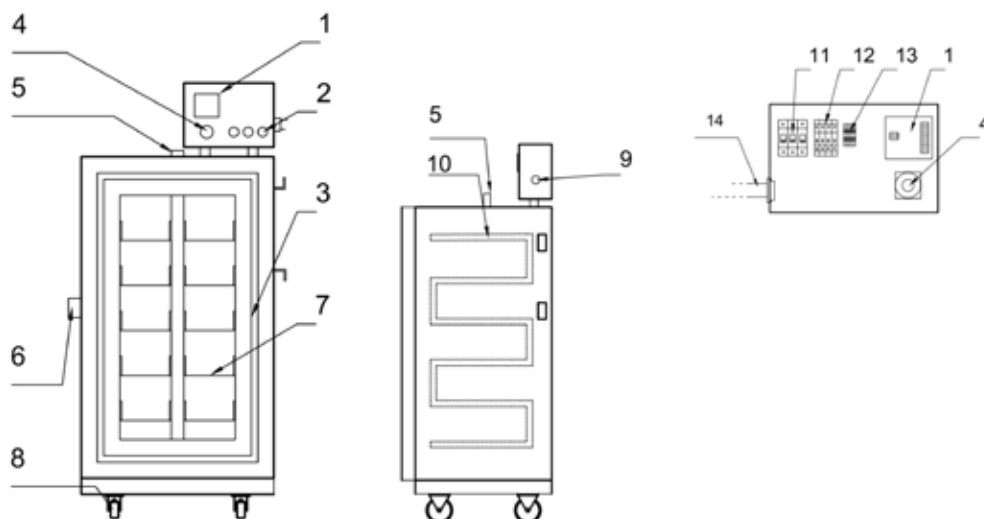
SDE-250

Informace pro objednávání

Sušicí pec na elektrody SDE-250, 3f 400 V AC 50/60 Hz	0700100044
Sušicí pec na elektrody SDE-250, 3f 230 V AC 50/60 Hz	0700100045

Náhradní a spotřební díly

1	Digitální termostat DT-109A	0700100002
2	Signální světlo 230 V	0700100003
2	Signální světlo 110V	0700100004
3	Knot ze skleněného vlákna SDE-250	0700100050
4	Vypínač	0700100018
5	Vzduchový ventil	0700100020
6	Rukojeť dvířek	0700100006
7	Zásobník	0700100054
8	Zadní kolečka bez brzdy	0700100008
8	Přední kolečka s brzdou	0700100009
9	Kabelová ucpávka – SDE/SDF	0700100031
10	Topný článek 230 V – SDE/SDF	0700100011
10	Topný článek 110V – SDE/SDF	0700100012
11	Stykač 230 V	0700100017
11	Stykač 110V	0700100023
12	Pojistka (automatická) 10 A	0700100015
12	Pojistka (automatická) 2A	0700100016
13	Svorka	0700100019
14	Přívodní šňůra 400 V se zástrčkou CEE 5x32 A	0700100013
14	Přívodní šňůra 110 V se zástrčkou – SDE/SDF	0700100014



ESAB / esab.com

