

# SDE-50

## Sušicí pec na elektrody s termostatem



SDE je velký zásobník na vysoušení a skladování elektrod. Je snadno přemístitelný a má digitální termostat s velkým rozsahem teplot skladování. Po sušení teplota automaticky klesne na doporučenou přednastavenou hodnotu 130 °C pro skladování zasucha.

- skladovací kapacita 50 kg
- skladovací teplota 0–400 °C

Více informací naleznete na webu [esab.com](http://esab.com).



### Specifikace

Vstupní napětí	3f 380–415 V
Výstupní výkon	3000 W
Výstupní proud	8 A
Rozměry d x š x v	700 x 530 x 1070 mm (27,6 x 21 x 42") (17,7 x 26,3 x 27,5")
Hmotnost	75 kg

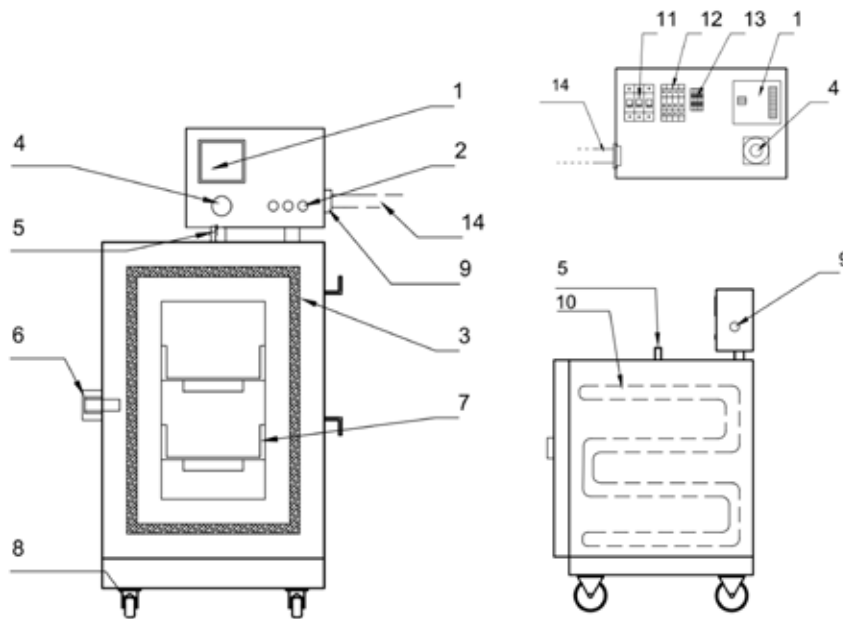
# SDE-50

## Informace pro objednávání

Sušicí pec na elektrody SDE-50, 3f 400 V AC 50/60 Hz	0700100092
Sušicí pec na elektrody SDE-50, 3f 230 V AC 50/60 Hz	0700100093

## Náhradní a spotřební díly

1	Digitální termostat DT-109A	0700100002
2	Signální světlo 230 V	0700100003
2	Signální světlo 110V	0700100004
3	Knot ze skleněného vlákna SDE-50	0700100098
4	Vypínač	0700100018
5	Vzduchový ventil	0700100020
6	Rukojeť dvířek	0700100006
7	Zásobník	0700100054
8	Zadní kolečka bez brzdy	0700100008
8	Přední kolečka s brzdou	0700100009
9	Kabelová ucpávka – SDE/SDF	0700100031
10	Topný článek 230 V – SDE/SDF	0700100011
10	Topný článek 110V – SDE/SDF	0700100012
11	Stykač 230 V	0700100017
11	Stykač 110V	0700100023
12	Pojistka (automatická) 10 A	0700100015
12	Pojistka (automatická) 2 A	0700100016
13	Svorka	0700100019
14	Přívodní šňůra 400 V se zástrčkou CEE 5x32 A	0700100013
14	Přívodní šňůra 110 V se zástrčkou – SDE/SDF	0700100014



ESAB / [esab.com](http://esab.com)

