

# Indukční ohřev DHI-15 & DHI-15FX

## Návod k obsluze a údržbě

verze 3



**DAWELL CZ**

INDUSTRIAL HEATING TOOLS

# **1 Obsah**

<b>1</b>	<b>OBSAH</b>	<b>2</b>
<b>2</b>	<b>ÚVOD</b>	<b>3</b>
<b>3</b>	<b>TECHNICKÁ DATA</b>	<b>3</b>
<b>4</b>	<b>BEZPEČNOSTNÍ POKYNY</b>	<b>3</b>
4.1	Obecná bezpečnostní pravidla	3
4.2	Bezpečnostní pravidla pro ochranu osob	4
4.3	Elektrická bezpečnostní pravidla	4
4.4	Protipožární bezpečnostní pravidla	5
4.5	Bezpečnostní pravidla používání zařízení	5
<b>5</b>	<b>SOUČÁSTI ZAŘÍZENÍ</b>	<b>6</b>
<b>6</b>	<b>POUŽITÍ</b>	<b>7</b>
6.1	Nasazovací cívky	7
6.2	Plochá cívka	9
6.3	Uživatелеm tvarovaná pevná cívka	9
6.4	Flexibilní cívka	10
6.5	Fokusované cívky	10
<b>7</b>	<b>KONTROLKA PŘÍSTROJE</b>	<b>11</b>
<b>8</b>	<b>MOŽNÉ PROBLÉMY A JEJICH ODSTRANĚNÍ</b>	<b>11</b>
<b>9</b>	<b>SKLADOVÁNÍ A ÚDRŽBA</b>	<b>11</b>
9.1	Zchladnutí, rozložení a uskladnění	11
9.2	Správné čištění a údržba	12
<b>10</b>	<b>ZÁRUČNÍ PODMÍNKY</b>	<b>12</b>
<b>11</b>	<b>ZÁRUČNÍ SERVIS</b>	<b>13</b>
<b>12</b>	<b>LIKVIDACE POUŽITÉHO ZAŘÍZENÍ</b>	<b>13</b>
<b>13</b>	<b>NÁHRADNÍ SPOTŘEBNÍ DÍLY</b>	<b>14</b>
<b>13</b>	<b>NÁHRADNÍ SPOTŘEBNÍ DÍLY</b>	<b>15</b>
<b>14</b>	<b>PROHLÁŠENÍ O SHODĚ</b>	<b>18</b>
<b>15</b>	<b>OSVĚDČENÍ O KVALITĚ</b>	<b>19</b>
<b>16</b>	<b>ZÁRUČNÍ LIST</b>	<b>19</b>

## 2 Úvod

Zařízení vytváří střídavý proud o vysoké frekvenci. Tento proud procházející cívkou ohřevu vytvoří střídavé magnetické pole, které pomocí principu elektromagnetické indukce rozvibruje elektrony uvnitř ohřívaného materiálu. Tato energie pohybujících se elektronů se rozptýlí ve formě tepla, které ohřívá kov v pracovním poli nástroje. Čím je snadněji materiál magnetizovatelný, tím větší teplo v něm vzniká. To je důvod, proč zařízení ohřívá snadno barevné kovy a jejich slitiny, ale nemá žádný vliv na skla, plasty, dřevo, textilie a jiné nevodivé materiály.

## 3 Technická data

Název (typ)	DHI-15
Vstupní napětí	~230V, 50/60Hz
Vstupní proud	max. 7.5A
Příkon	max. 1.75kW
PF	0,99
Zatěžovatel	50%@1.5kVA a 100%@1.0kVA
Krytí	IP20
Hmotnost	4,5 kg
Rozměry	200x140x75 mm

## 4 Bezpečnostní pokyny

### 4.1 Obecná bezpečnostní pravidla



Pozorně si přečtěte všechny pokyny uvedené v návodu k obsluze. Nedodržení uvedených pokynů může způsobit úraz elektrickým proudem nebo popálením, požár a/nebo vážné poranění osob.

Uživatel je zodpovědný za instalaci a používání systému v souladu s instrukcemi uvedenými v tomto návodu. Dodavatel neručí za škody vzniklé neodborným použitím a obsluhou.

Se zařízením smí pracovat pouze osoby náležitě proškolené a s odpovídající kvalifikací. Nepoužívejte zařízení pod vlivem drog, alkoholu nebo léků.

Okolo stojící osoby a zvířata udržujte při práci se zařízením v bezpečné vzdálenosti a to i po dobu chladnutí ohřívaného materiálu.

Vyvarujte se práci v dešti, vodě a vlhkém prostředí. Pracovní prostor udržujte dobře větraný a suchý, čistý a dobře osvětlený.

Při práci se zařízením DHI-15 mějte vždy v dosahu plně funkční hasicí přístroj.

## 4.2 Bezpečnostní pravidla pro ochranu osob



Osoby s kardiostimulátorem nebo jinými kovovými či elektronickými chirurgickými implantáty nesmí s přístrojem DHI-15 pracovat a musí dodržovat bezpečnou vzdálenost nejméně 1m od přístroje.



Při práci s DHI-15 nenoste jakékoli kovové předměty, jako jsou šperky, prsteny, hodinky, řetízky, identifikační štítky, přezky na řemenu, piercing a ani oblečení s kovovými částmi jako jsou kovové nýty, knoflíky a zipy, atd. - DHI-15 může tyto kovové předměty velmi rychle ohřát a způsobit vážné popáleniny nebo i vznícení oděvu.

**POZOR: Cívka aplikátoru a ohříváný předmět mohou dosahovat vysokých teplot a způsobit popáleniny a/nebo zapříčinit požár.**



Při používání přístroje DHI-15 vždy noste ochranné brýle nebo štít.



Při použití přístroje DHI-15 mohou vznikat nebezpečné zplodiny způsobené spalováním starých nátěrů, maziv, tmelů, lepidel apod. Tyto exhalace mohou být toxické. Vždy používejte odpovídající ochranné masky nebo respirátory.



Při práci s přístrojem DHI-15 vždy používejte ochranné rukavice s odpovídající tepelnou odolností. Vysoké teploty vznikající při používání DHI-15 mohou při doteku s ohříváním dílem způsobit vážné popálení.

Vždy udržujte správný postoj a rovnováhu kvůli bezpečné kontrole zařízení i v neočekávaných situacích.

Nepoužívejte DHI-15 v blízkosti zařízení s pyrotechnikou (např. airbag). Vznikající teplo může způsobit jejich neočekávanou explozi. Dodržujte minimální vzdálenost 10-20cm od těchto zařízení.

## 4.3 Elektrická bezpečnostní pravidla



**Jde o zařízení bezpečnostní třídy I, které smí být napájeno pouze ze zásuvky elektrické sítě s připojeným ochranným vodičem, ten musí být připojen do zařízení jako první a nesmí být v žádném případě nikde přerušen (např. v prodlužovacím kabelu). Jakékoli přerušování ochranného zemního vodiče, nebo jeho odpojení způsobí potenciální nebezpečí úrazu elektrickým proudem, který může způsobit zranění. Ujistěte se, že je zařízení (šasi přístroje) správně uzemněn.**



Elektrický kabel nekroutěte ani ostře neohýbejte, jinak může dojít k poškození vnitřního zapojení. Nikdy nepoužívejte DHI-15 pokud přívodní kabel nebo kabel k rukojeti jeví jakékoli známky poškození - poškozené kabely vytváří nebezpečí úrazu elektrickým

proudem. Udržujte přívodní kabel daleko od zdrojů tepla, oleje, ostrých hran nebo pohyblivých částí. Jestliže je přívodní kabel nebo kabel k rukojeti poškozen, musí být vyměněn výrobcem, jeho servisním technikem nebo podobně kvalifikovanou osobou, aby se zabránilo vzniku nebezpečné situace nebo úrazu.

Před výměnou aplikátoru (cívky) odpojte DHI-15 od zdroje elektrické energie (zásuvky).

Nepoužíváte-li DHI-15, odpojte napájecí kabel ze zásuvky.



#### UPOZORNĚNÍ

Toto je výrobek pro průmyslové použití třídy A. V prostředí obytném, obchodním a lehkého průmyslu může způsobit rádiovou interferenci. Tento výrobek není určen k instalaci v obytném prostředí, v prostředí obchodním a lehkého průmyslu s propojením na veřejnou napájecí síť může být po uživateli požadováno, aby učinil náležitá opatření ke snížení rušení.

### 4.4 Protipožární bezpečnostní pravidla



Neohřívejte aerosolové či jiné plechovky, plechové nádoby a jakékoliv tlakové nádoby používané pro skladování paliv, stlačených plynů a kapalin. Teplo vytvořené ohřevem DHI-15 může způsobit jejich explozi a jejich obsah se může vznítit.

Nepoužívejte žádný topnou spirálu (cívku), pokud byla porušena izolace. V případě porušení izolace může při kontaktu s kovovým předmětem nebo mezi závity cívky dojít k jiskření. To může zejména při práci na/nebo v blízkosti plynového potrubí a/nebo plynových nádrží způsobit nebezpečí výbuchu či požáru. Použití cívky s porušenou izolací povede ke zrušení záruky.

### 4.5 Bezpečnostní pravidla používání zařízení

Nenechávejte DHI-15 bez dozoru, pokud je zapnutý. **Vždy zařízení DHI-15 vypněte hlavním vypínačem, pokud jej zrovna nepoužíváte k ohřevu!**

Ujistěte se, že napájecí jednotka a rukojeť má dostatečný přívod vzduchu pro chlazení. Ujistěte se, že jsou větrací otvory čisté a bez prachu a nečistot, aby nebránily toku chladicího vzduchu.

Nepokoušejte se opravovat DHI-15. Na přístroji nejsou žádné uživatelsky opravitelné součásti s výjimkou výměnných topných cívek.



Před připojením DHI-15 do zásuvky se ujistěte se, že napětí zásuvky odpovídá napětí na výrobním štítku. Pokud napětí zásuvky neodpovídá napětí, které je uvedeno na typovém štítku, může to mít za následek vážné nebezpečí a škodu na DHI-15.



Nepřekračujte pracovní cyklus DHI-15 - 2 minuty ohřev (zapnuto) a 2 minuty chlazení (vypnuto). Hlavní zařízení má ochranu proti přehřátí zařízení, ale ohřívací cívky ji nemají a může tak dojít k jejich poškození.

#### PRODLUŽOVACÍ KABELY:

Prodlužovací kabely - je-li to nutné, je povoleno použít pouze následující prodlužovací kabely:

- do 5m s průřezem 2.5mm<sup>2</sup>
- do 15m s průřezem 4mm<sup>2</sup>

Používejte pouze jednu prodlužovací šňůru - nepřipojujte dvě a více prodlužovacích kabelů. Nepoužívejte jiné prodlužovací kabely kromě těch, které je uvedeno výše. Prodlužovací kabely rozbalte - pevně zabalené prodlužovací kabely se mohou přehřívat a způsobit požár.

#### GENERÁTORY:

Při používání zařízení s náhradním zdrojem napájení – např. s mobilním generátorem el. proudu, je nutno použít kvalitní náhradní zdroj o dostatečném výkonu a s kvalitní regulací AVR. Použijte generátor s výkonem minimálně 3-4kW, resp. DC/AC měnič s výkonem 2-3kW a to pouze se sinusovým průběhem - nesmí se použít měniče s čtvercovým nebo kvazi-sinusovým průběhem. Při nedodržení může dojít k poškození zařízení a ke zrušení záruky.

Zařízení je nutné chránit před deštěm a vlhkem, mechanickým poškozením a případnou ventilací sousedních strojů, nadměrným přetěžováním a hrubým zacházením.

## 5 Součásti zařízení



1. PLASTOVÝ KUFER S OCHRANOU VÝSTELKOU
2. UPÍNACÍ DRŽÁK CÍVEK
3. PROPOJOVACÍ KABEL
4. SIGNALIZAČNÍ KONTROLKA ZAPNUTÍ A PŘEHŘÁTÍ
5. CÍVKY S OCHRANNÝM NÁVLEKEM
6. PŘÍVODNÍ KABEL ELEKTŘINY

## 6 Použití

Před použitím zařízení překontrolujte přívodní kabel, rukojeť a kabel rukojeti, jestli nejsou poškozené.

1. Odpojte zařízení od napájecí sítě. A povolte šrouby na rukojeti.
2. Zasuňte pracovní cívku ohřevu do otvorů v upínacím držáku cívek (rukojeť, 2) a dotáhněte zajišťovacími šrouby na stranách.
3. Připojte napájecí kabel zařízení do řádně uzemněné standardní zásuvky ~230V, 50/60Hz a zařízení zapněte hlavním vypínačem. Před zapnutím se ujistěte, že je rukojeť odložena bezpečném místě a není stlačeno tlačítko ohřevu.
4. Přiložte, nebo nasadte pracovní cívku na materiál, který chcete ohřát a stiskněte tlačítko na rukojeti. Po dobu, po kterou držíte tlačítko stisknuté, probíhá ohřev - nepřekračujte pracovní cyklus 2 minuty ohřevu a 2 minuty chlazení.
5. Pro ukončení cyklu ohřevu uvolněte tlačítko na rukojeti a cívku ohřevu sejměte z ohřívaného materiálu.



**POZNÁMKA:** Během ohřevu by měla být mezi cívkou a ohřívaným materiálem mezera přibližně 3-5mm, aby nedocházelo k nadměrnému opotřebení cívky ohřevu. Větší mezera než 3-5mm snižuje účinnost ohřevu a prodlužuje dobu ohřevu.

Po ukončení ohřevu rukojeť s cívkou ohřevu odložte na bezpečné a nehořlavé místo, dokud nedojte k úplnému ochladnutí cívky ohřevu. Poté zařízení vypněte hlavním vypínačem a odpojte ho ze sítě.



**POZOR:** Cívka a ohřívaný předmět mohou dosahovat vysokých teplot a způsobit popáleniny a/nebo zapříčinit požár.

### 6.1 Nasazovací cívky

ČELNÍ NASAZOVACÍ CÍVKY



*Standardní dodávané průměry čelních nasazovacích cívek jsou 15-45mm*



## BOČNÍ NASAZOVACÍ CÍVKY



*Standardní dodávané  
průměry bočních  
nasazovacích cívek  
jsou 15-45mm*

Použití standardních nasazovacích čelních a bočních cívek na ohřev matic, spojek, těsnění, pantů, výfukového potrubí, šroubů, atd., které jsou přístupné tak, aby na ně šla cívka nasunout.



**POZNÁMKA:** Životnost cívek může být zvýšena očištěním ohřivaného materiálu od rzi, nátěrů, maziv, apod.

Během ohřevu by měla být mezi cívkou a ohřivaným materiálem mezera přibližně 3-5mm, aby nedocházelo k nadměrnému opotřebení cívky ohřevu. Při držení cívky přímo na žhavém materiálu může dojít k propálení izolace cívky a tím zkrácení životnosti cívek. Doporučujeme omezit na minimum přímý kontakt cívky s rozžhaveným materiálem.

**TIP!** Pro uvolnění matic, šroubů apod. není třeba zpravidla materiál rozžhavit do červena. Nahřejte matici po dobu 2 sekund a pokuste se ji uvolnit pomocí klíče. Pokud toto nelze, nahřívejte znovu po dobu 2 sekund a poté znovu vyzkoušejte uvolnění pomocí klíče.



## 6.2 Plochá cívka



Plochá cívka ve tvaru spirály je určena pro ohřívání rovných plechů a pro rovnání menších promáčklin v karosériích aut ohřátím. Plochá cívka je též určena pro snadné odlepování samolepek, gum, těsnění, tmelů a podobně ohřátím podkladového materiálu – ocelového plechu.

1. Připojte cívku do držáku cívky
2. Přiložte cívku na materiál plochou cívky
3. Zmáčkněte tlačítko a krouživým pohybem vedte cívku nad materiálem.
4. Po zahřátí materiálu nechte cívku vychladnout po dobu nejméně 2 minuty.



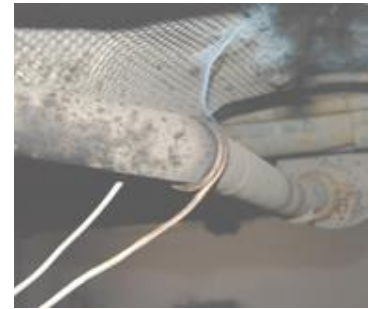
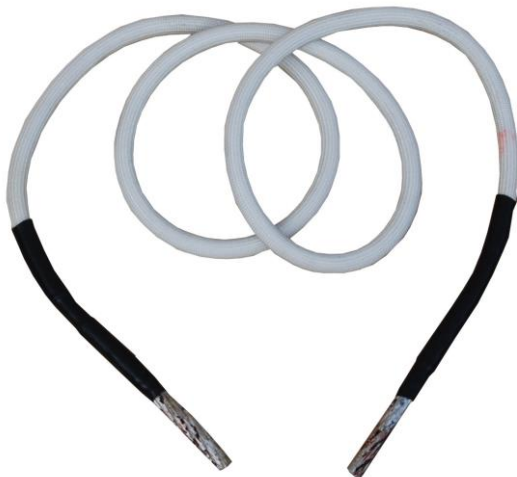
**POZNÁMKA:** Cívku lze použít k odstranění různých lepených samolepek, gumových obložení, těsnění, které jsou nalepeny na plechovém či kovovém materiálu - např. v automobilovém průmyslu, servisech apod. Cívka se použije pro nahřívání základního materiálu a tím i změknutí či naopak vytvrzení lepidla, tmelu apod. Cívku doporučujeme držet ve vzdálenosti cca 5-15mm od nahřívávaného materiálu - změnou vzdálenosti lze regulovat požadovanou teplotu a rychlost nahřívání.

## 6.3 Uživatelem tvarovaná pevná cívka

Uživatelem tvarovaná cívka může být vytvarována a přizpůsobena dle požadavků konkrétní aplikace přímo uživatelem. Lze jej použít pro stejné účely jako nasazovací cívky.



## 6.4 Flexibilní cívka



Flexibilní cívka se používá k uvolnění uložení náprav, zatuhlých čidel, kulových čepů, apod. a tam kde nelze použít nasazovací cívky.

Použití:

1. Jeden konec cívky připojte do držáku cívky a zajistěte zajišťovacím šroubem.
2. Volný konec vodiče omotejte kolem dílu, který je třeba nahřát. Vytvořte přibližně 2-4 závitů.
3. Druhý – volný konec cívky připojte do držáku cívky a zajistěte šroubem.
4. Stiskem tlačítka se aktivuje ohřev.
5. Po dokončení ohřevu se uvolní jeden konec cívky a cívka se z ohřivaného materiálu odvine.



Pokud dojde k přetížení zařízení (kontrolka LED na předním panelu bude červeně blikat), odviňte jednu smyčku a postup opakujte, dokud neproběhne ohřev bez vypnutí a přetížení.

Pokud je ohřev málo intenzivní, zkuste naopak jednu smyčku přidat.

## 6.5 Fokusované cívky



Umožňují intenzivnější ohřev na malé ploše a používají se zejména pro přiložení na ohřivaný materiál.

1. Připojte cívku do držáku cívky
2. Přiložte cívku na materiál kruhovou plochou cívky

3. Zmáčkněte tlačítko po dobu max. 10 sekund.
4. Po zahřátí materiálu nechte cívku vychladnout po dobu nejméně 50 sekund.

## 7 Kontrolka přístroje

Kontrolka na přístroji signalizuje následující stavy zařízení:

- Zelená - Pohotovostní režim (Standby)
- Žlutá - Probíhající ohřev
- Žlutá bliká - Zařízení je přehřáto
- Červená bliká - Špatná cívka nebo výkonové přetížení
- Červená svítí - Porucha

## 8 Možné problémy a jejich odstranění

1. DHI-15 je navržen a konstruován tak, že při jeho přetížení dojde k jeho dočasnému vypnutí, což je signalizováno blikající LED na předním panelu.
2. Indukční cívky nemají žádnou tepelnou ochranu a nejsou tak chráněny proti přetížení. Pracovní cyklus indukčních cívek je stanoven na 2 minuty provozu-ohřevu a 2 minuty chlazení.
3. Pokud přístroj náhle přestane pracovat, zkontrolujte správné zapojení do elektrické sítě a zkontrolujte el. zástrčku i zásuvku, pojistky nebo jistič. Zkontrolujte hodnotu dodávaného síťového proudu. Rovněž se ubezpečte, že přívodní a propojovací kabel (pokud jej používáte) nemá žádné poškození. Nechte zařízení vychladnout po dobu alespoň 10 minut a potom znovu zapojte. Pokud problém přetrvává, kontaktujte svého dodavatele.
4. Nedostatečný výkon přístroje může způsobovat použití nevhodného prodlužovacího kabelu (přílišná délka, malý průřez vodiče) - viz bezpečnostní předpisy.
5. V případě jiných problémů kontaktujte svého dodavatele

## 9 Skladování a údržba

### 9.1 Zchladnutí, rozložení a uskladnění

Po ukončení ohřevu se ujistěte, že je držák cívky i použité cívky odložen na bezpečném místě. Manipulace se zařízením nebo jeho částmi před ochlazením může mít za následek zranění, poškození zařízení nebo vznik požáru.

Po ukončení ohřevu nechte přístroj ještě 10 minut zapnutý - přístroj bude chlazen ventilátory, dokud nevychladne a poté ventilátory vypne. Poté ho vypněte hlavním vypínačem a odpojte ho od napájecí sítě.

Pokud přístroj odpojíte ihned, nechte ho a všechny pracovní cívky vychladnout po dobu alespoň 15 minut chladnout.

Po ochlazení umístěte zařízení i s příslušenstvím do kufru. Kabely umístěte tak, aby nedocházelo k jejich ostrému ohybu ani kroucení - mohlo by dojít k jejich poškození.

## 9.2 Správné čištění a údržba

Zkontrolujte, zda je přístroj vypnutý, odpojený od sítě a ochlazený. Použijte suchý, čistý, hadřík nebo papírový ručník pro odstranění mastnoty, oleje a jiných nečistot z přístroje, aplikátorů a kabelů než DHI-15 uložte do pouzdra k uskladnění.

Na mastnoty, oleje a nečistoty, které je složitější odstranit, použijte volně dostupné netěkavé čisticí prostředky. Před prvním opětovným použitím DHI-15 nechte všechny součásti vyschnout.

Neponořujte žádné součásti přístroje do vody nebo jiných tekutin. Nestříkejte a neumývejte jednotku proudem vody. Nečistěte komponenty z těžkých organických sloučenin, jako benzín, benzen, petrolej, methylethylketon (MEK), topný olej, čističe brzdových dílů, barvy odstraňovač a ředidla, odstraňovače nátěrů nebo laků, plastové samolepicí rozpouštědla, atd. Tyto látky způsobují požár a způsobí ztvrdnutí nebo rozpouštění polymerních materiálů používaných v zařízení.

Nepoužívejte tepelné zdroje, teploměry, hořáky, mikrovlnné trouby nebo plynové pece, atd. k sušení zařízení a jeho dílů po čištění.

## 10 Záruční podmínky

1. Záruční doba strojů je výrobcem stanovena na 12 měsíců od prodeje stroje kupujícímu. Lhůta záruky začíná běžet dnem předání stroje kupujícímu, případně dnem možné dodávky. Záruční lhůta se nevztahuje na spotřební díly - cívky. Do záruční doby se nepočítá doba od uplatnění oprávněné reklamace až do doby, kdy je stroj opraven.
2. Obsahem záruky je odpovědnost za to, že dodaný stroj má v době dodání a po dobu záruky bude mít vlastnosti stanovené závaznými technickými podmínkami a normami.
3. Odpovědnost za vady, které se na stroji vyskytnou po jeho prodeji v záruční lhůtě, spočívá v povinnosti bezplatného odstranění vady dodavatelem stroje, nebo servisní organizací pověřenou výrobcem stroje.
4. Podmínkou platnosti záruky je, aby byl stroj používán způsobem a k účelům, pro které je určen. Jako vady se neuznávají poškození a mimořádná opotřebení, která vznikla nedostatečnou péčí či zanedbáním i zdánlivě bezvýznamných vad. Za vadu nelze například uznat:
  - Poškození zařízení vlivem nedostatečné údržby.
  - Mechanické poškození vlivem hrubého zacházení atd.
5. Záruka se dále nevztahuje na poškození vlivem nesplněním povinností majitele, jeho nezkušeností, nebo sníženými schopnostmi, nedodržení předpisů uvedených v návodu pro obsluhu a údržbu, užíváním stroje k účelům, pro které není určen, přetěžováním stroje, byť i přechodným. Při údržbě a opravách stroje musí být výhradně používány originální díly výrobce.
6. V záruční době nejsou dovoleny jakékoli úpravy nebo změny na stroji, které mohou mít vliv na funkčnost jednotlivých součástí stroje. V opačném případě nebude záruka uznána.
7. Nároky ze záruky musí být uplatněny neprodleně po zjištění výrobní vady nebo materiálové vady a to u prodejce.

8. Jestliže se při záruční opravě vymění vadný díl, přechází vlastnictví vadného dílu na výrobce.

## 11 Záruční servis

1. Záruční servis může provádět jen servisní technik proškolený a pověřený společností DAWELL CZ s.r.o.
2. Před vykonáním záruční opravy je nutné provést kontrolu údajů o stroji - datum prodeje, výrobní číslo, typ stroje. V případě že údaje nejsou v souladu s podmínkami pro uznání záruční opravy, např. prošlá záruční doba, nesprávné používání výrobku v rozporu s návodem k použití atd., nejedná se o záruční opravu. V tomto případě veškeré náklady spojené s opravou hradí zákazník.

## 12 Likvidace použitého zařízení



Tyto stroje jsou postaveny z materiálů, které neobsahují toxické nebo jedovaté látky pro uživatele. Pro likvidaci vyřazeného zařízení využijte sběrných míst určených k odběru použitého elektrozařízení. Použité zařízení nevhazujte do běžného odpadu. Společnost je zapsána do kolektivního systému ASEKOL (pod evidenčním číslem výrobce 04499/16-ECZ) a sama zajišťuje financování nakládání s elektroodpady.

## 13 Náhradní spotřební díly

Název	Obj. číslo
DHI-FLEXI100-Flexi coil- litz 10-12m2, l=1000mm	DHI-FLEXI100
DHI-IND075 Heating wire to made coil, d=4mm, l=750	DHI-IND075
DHI-IND415 Induction coil streight /15/220mm/M6	DHI-IND415/220/M6-S
DHI-IND419 Induction coil streight /19/220mm/M8	DHI-IND419/220/M8-S
DHI-IND420 Induction coil streight /20/220mm/M8	DHI-IND420/220/M8-S
DHI-IND423 Induction coil streight/23/220mm/M10	DHI-IND423/220/M10-S
DHI-IND426 Induction coil streight /26/220mm/M12	DHI-IND426/220/M12-S
DHI-IND432 Induction coil streight/32/220mm/M16	DHI-IND432/220/M16-S
DHI-IND438 Induction coil streight /38/220mm/M20	DHI-IND438/220/M20-S
DHI-IND445 Induction coil streight /45/220mm/M22	DHI-IND445/220/M22-S
DHI-REMOVAL Heating PAD removal	DHI-REMOVAL
DHI-SPOT Focussing coill for spot heating 20/220mm	DHI-SPOT
DHI-IND415 Induction coil side /15/220mm/M6	DHI-IND415/220/M6-B
DHI-IND419 Induction coil side /19/220mm/M8	DHI-IND419/220/M8-B
DHI-IND420 Induction coil side /20/220mm/M8	DHI-IND420/220/M8-B
DHI-IND423 Induction coil side/23/220mm/M10	DHI-IND423/220/M10-B
DHI-IND426 Induction coil side /26/220mm/M12	DHI-IND426/220/M12-B
DHI-IND432 Induction coil side/32/220mm/M16	DHI-IND432/220/M16-B
DHI-IND438 Induction coil side /38/220mm/M20	DHI-IND438/220/M20-B
DHI-IND445 Induction coil side /45/220mm/M22	DHI-IND445/220/M22-B

Přímé cívky



Boční cívky



PAD

Focus

Flexi

Tvar. cívka

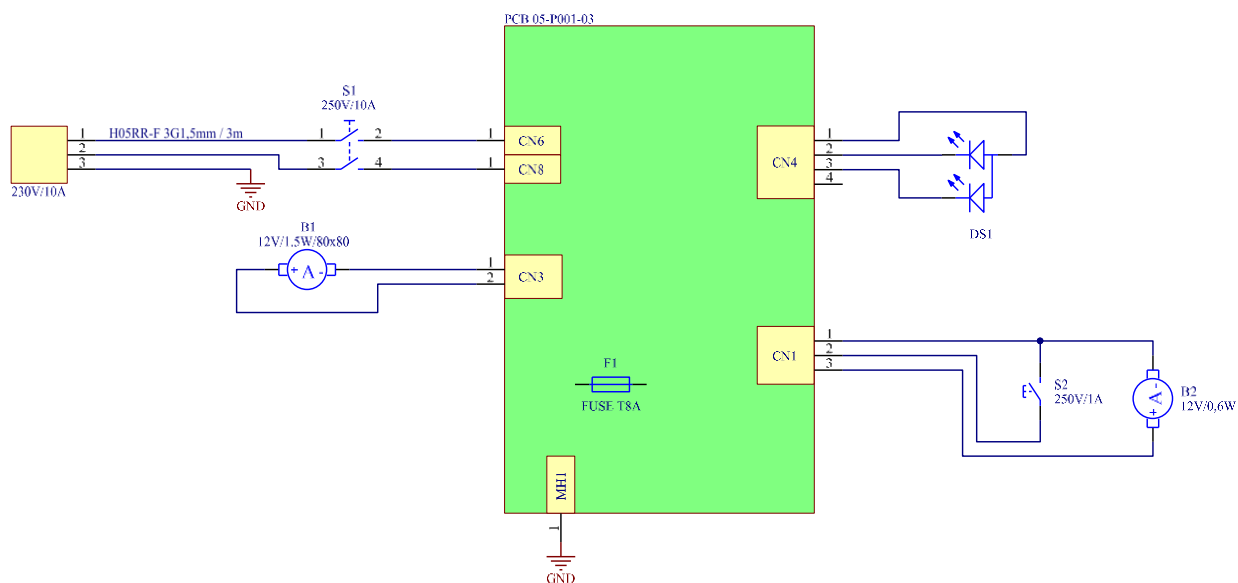


## 13 Náhradní spotřební díly



Číslo	Název	Objednací kód
1	Indukční cívka	DHI-coil
2	Upínací šrouby	DHI-bolts
3	Držák indukční cívky – rukojeť	DHI-handle
4	Kabel	DHI-cable
5	Popruh	DHI-strap
6	Boční kryt	DHI-side cover

## 14 Elektrotechnické schéma





## 15 Význam použitých symbolů



- Zákaz používání osobami, které mají kardiostimulátor, nebo jiné kovové či elektronické chirurgické implantáty.
- Použití pouze proškolenými osobami.
- Nebezpečí výbuchu.
- Nebezpečí požáru.
- Pozor, intenzivní magnetické pole!
- Pozor, zdroj intenzivního tepla!



- Před použitím prostudujte návod k použití.
- Používejte ochranné prostředky, brýle.
- Používejte ochranné prostředky, oblek.
- Používejte ochranné prostředky, respirátory.
- Používejte ochranné prostředky, ochranné pracovní rukavice.
- Když stroj nepoužíváte, vždy jej odpojte od napájecí sítě.

## 16 Možné závady a jejich odstranění

Závada	Projev závady	Řešení
Ohřívání materiál se neohřívá	LED dioda na předním panelu bliká červě: <b>po stisknutí tlačítka s cívkou bez zatížení - špatná (nevhodná velikost nebo počet závitů cívky) nebo špatně připojená cívka.</b>	Použijte standardní cívku a zkontrolujte její správné připojení (dostatečné zasunutí vývodů cívky a utažení šroubů).
	LED dioda na předním panelu bliká červě: <b>po stisknutí tlačítka s cívkou ohřevu nasazenou na ohřívanou součást, nebo při nasunutí na tuto součást anebo během ohřevu - došlo k aktivaci obvodu ochrany zdroje proti přetížení.</b>	<b>Zvětšete vzdálenost mezi materiálem a cívkou - např. oddálením cívky od materiálu nebo použitím větší cívky.</b>  Překontrolujte, kde je přístroj zapojený do napájecí sítě. Napájení ze sítě může mít zkreslený průběh nebo frekvence napájecího napětí. Zásuvka může být připojena na síti, která je napájena přes náhradní zdroj elektrické energie (generátor), nebo DC/AC měnič, na jehož výstupu není sinusový průběh (ale pouze čtvercový nebo kvazi-sinusový průběh) nebo nemá dostatečný výkon!  <b>Připojte přístroj do jiné zásuvky.</b>  Rušením pocházejícím od jiného zařízení připojeného na stejnou síť.  Použitým prodlužovacím kabelem, do kterého se může rušení indukovat.  <b>Připojte přístroj do jiné zásuvky.</b>  <b>Funkci přístroje ověřte sepnutím tlačítka se správně připojenou standardní cívkou bez vsunuté ohřívané součásti. LED dioda musí svítit žlutě.</b>
Ohřívání materiál se ohřívá pomalu	Teplota ohřívání materiál roste příliš pomalu, nebo vůbec.	Použijte cívku o 10mm většího průměru než ohřívání materiál. Překontrolujte, jestli je materiál feromagnetický.
Ohřátý kabel rukojeti	Teplota kabelu je na dotek vyšší.	Překontrolujte dobu zatížení, jestli není stroj přetěžován. Dodržujte maximální dobu použití 2 min. a dobu chladnutí 2 min. Nechte přístroj vychladnout při stálé kontrole obsluhou.
Ohřívání materiál se neohřívá	LED dioda na předním panelu bliká žlutě. Zařízení je přehřáto.	Zařízení DHI-15 nechte vychladnout při stálé kontrole obsluhou.
	LED dioda na předním panelu svítí červeně. Porucha zařízení.	Zařízení DHI-15 pošlete do autorizovaného servisu.

## 17 Prohlášení o shodě

Výrobce / Producer:

**DAWELL CZ s.r.o. Pražská 343/20, CZ-67401 Třebíč, IČ: 29378362**

Prohlašuje, že výrobek / Declare that the product:

**Indukční ohřev DHI-15 / Induction heater DHI-15**

nesoucí značku CE je ve shodě s následujícími zařízeními vlády, ve znění pozdějších předpisů a odpovídajícími směrnici EU / This product is determined for the industrial use:

17/2003 Sb. (LVD) a 616/2006 Sb. (EMC)

a je ve shodě s níže uvedenými normami / verified by the compliance with the standard listed below:

ČSN EN 60335-1 ed.3

ČSN EN 55011

ČSN EN 61000-6-2

ČSN EN 61000-6-4

Datum vydání / Date of issue: 1/2014



Daniel Keliar, jednatel

## 18 Osvědčení o kvalitě

Výrobce: **DAWELL CZ s.r.o., Pražská 343/20, Třebíč 67401**

Typ výrobku:  DHI-15  DHI-15FIX

Výrobní číslo: .....

Datum výstupní kontroly: .....

Kontroloval: .....

## 19 Záruční list

Datum prodeje	
Podpis prodejce a razítko	

Záznam o provedeném servisním zákroku			
Datum převzetí servisem	Datum provedení opravy	Číslo reklamačního protokolu	Podpis pracovníka
Poznámky:			

**DAWELL CZ s.r.o.**

Pražská 343/20

674 01, Třebíč

Česká Republika

Tel/Fax: + 420 568 851 011

Email: [sales@dawell.cz](mailto:sales@dawell.cz)

[www.dawell.cz](http://www.dawell.cz)



INDUSTRIAL HEATING TOOLS