

SVAŘOVACÍ STROJE

PEGAS 320 AC/DC PULSE PEGAS 400 AC/DC PULSE

NÁVOD K OBSLUZE A ÚDRŽBĚ

OBSAH

1.	ÚVOD.....	3
2.	BEZPEČNOST PRÁCE.....	4
3.	PROVOZNÍ PODMÍNKY.....	5
4.	TECHNICKÁ DATA.....	6
5.	PŘÍSLUŠENSTVÍ STROJE.....	8
6.	POPIS STROJE A FUNKCÍ.....	9
7.	UVEDENÍ DO PROVOZU.....	13
8.	ČASOVÉ FÁZE SVAŘOVÁNÍ V TIG REŽIMU.....	18
9.	TABULKY ZÁKLADNÍHO NASTAVENÍ PRO TIG.....	19
10.	JOBY.....	19
11.	RESET.....	20
12.	OBECNÉ INFORMACE O SVAŘOVACÍCH METODÁCH.....	21
13.	ÚDRŽBA A SERVISNÍ ZKOUŠKY.....	22
14.	SERVIS.....	24
15.	LIKVIDACE ELEKTROODPADU.....	25

1. ÚVOD

Vážený spotřebiteli,

společnost ALFA IN a.s. Vám děkuje za zakoupení našeho výrobku a věří, že budete s naším strojem spokojeni.

Svařovací invertory PEGAS 320-400 AC/DC PULSE jsou určeny pro profesionální svařování metodami:

1. TIG (PULSE) DC (stejnoseměrný proud) pro legované oceli s vysokofrekvenčním zapálením oblouku (HF) nebo LIFT ARC
2. TIG (PULSE) AC (střídavý proud) pro hliník a jeho slitiny s vysokofrekvenčním zapálením oblouku (HF) nebo LIFT ARC
3. MMA DC (obalená elektroda)
4. MMA AC (obalená elektroda)

Samozřejmostí je množství neocenitelných funkcí umožňujících efektivní využití: předfuk a dofuk ochranného plynu, náběh proudu (UP SLOPE) a doběh proudu (DOWN SLOPE), startovací a koncový proud, HF vysokofrekvenční zapalování, režim ovládání 2 a 4 takt, úroveň čištění hliníku, pulsní režim, AC Balance a UP-DOWN ovládání z hořáku. Pro svařování metodou MMA jsou stroje vybaveny funkcemi HOT START, ARC FORCE a ANTISTICK.

Svařovací stroj smí uvést do provozu pouze školené osoby a pouze v rámci technických ustanovení. Společnost ALFA IN nepřijme v žádném případě zodpovědnost za škody vzniklé nevhodným použitím. Před uvedením do provozu si přečtěte pečlivě tento návod k obsluze.

Stroje splňují požadavky odpovídající značce CE.

Pro údržbu a opravy používejte jen originální náhradní díly. K dispozici je Vám samozřejmě náš servis.

Vyhrazujeme si právo úprav a změn v případě tiskových chyb, změny technických parametrů, příslušenství apod. bez předchozího upozornění. Tyto změny se nemusí projevit v návodech k používání v papírové ani v elektronické podobě.



2. BEZPEČNOST PRÁCE

OCHRANA OSOB



1. Z bezpečnostních důvodů je při svařování nutné použít ochranné rukavice. Tyto rukavice Vás chrání před zásahem elektrickým proudem (napětí okruhu při chodu naprázdno). Dále Vás chrání před tepelným zářením a před odstříkujícími kapkami žhavého kovu.
2. Noste pevnou izolovanou obuv. Nejsou vhodné otevřené boty, neboť kapky žhavého kovu mohou způsobit popáleniny.
3. Nedívejte se do svářecího oblouku bez ochrany obličeje a očí.
4. Také osoby vyskytující se v blízkosti místa sváření musí být informovány o nebezpečí a musí být vybaveny ochrannými prostředky.
5. Při svařování, zvláště v malých prostorách, je třeba zajistit dostatečný přísun čerstvého vzduchu, neboť při svařování vzniká kouř a škodlivé plyny.
6. U nádrží na plyn, oleje, pohonné hmoty atd. (i prázdných) neprovádějte svářečské práce, neboť hrozí nebezpečí výbuchu.
7. V prostorách s nebezpečím výbuchu platí zvláštní předpisy.
8. Svařované spoje, které jsou vystavovány velké námaze, musí splňovat zvláštní bezpečnostní požadavky. Jedná se zejména o kolejnice, tlak. nádoby apod. Tyto spoje smí provádět jen kvalitně vyškolení svářeči.



BEZPEČNOSTNÍ PŘEDPISY

1. Před započetím práce se svařovacím strojem je třeba se seznámit s ustanoveními v ČSN 050601 a normou ČSN 050630.
2. S lahví CO₂ nebo směsnými plyny je třeba zacházet podle předpisů pro práci s tlakovými nádobami obsažených v ČSN 07 83 05.
3. Svářeč musí používat ochranné pomůcky.
4. Před každým zásahem v elektrické části, sejmutím krytu nebo čištěním je nutné odpojit zařízení ze sítě.

3. PROVOZNÍ PODMÍNKY

1. Uvedení přístroje do provozu smí provádět jen vyškolený personál a pouze v rámci technických ustanovení. Výrobce neručí za škody vzniklé neodborným použitím a obsluhou. Při údržbě a opravě používejte jen originální náhradní díly od firmy ALFA IN.
2. Zařízení vyhovuje IEC 61000-3-12.
3. Svařovací stroj je zkoušen podle normy pro stupeň krytí IP 23S, což zajišťuje ochranu proti vniknutí pevných těles o průměru větším než 12 mm a ochranu proti šikmo stříkající vodě až do sklonu 60° při vypnutém ventilátoru.
4. Stroj musí být umístěn tak, aby chladicí vzduch mohl proudit vzduchovými štěrbinami. V prostoru chladicího kanálu nejsou umístěny žádné elektronické součástky, přesto je nutné dbát na to, aby do stroje nebyl nasáván žádný kovový odpad (např. při obrábění).
5. U svařovacího stroje je třeba provést periodickou revizní prohlídku jednou za 6/12 měsíců pověřeným pracovníkem podle ČSN 331500 a ČSN 050630 – viz odstavec Údržba a servisní zkoušky.
6. Veškeré zásahy do el. zařízení, stejně tak opravy (demontáž síťové vidlice, výměnu pojistek) smí provádět pouze oprávněná osoba.
7. Příslušnému síťovému napětí a příkonu musí odpovídat síťová vidlice.

 **Upozornění**  Prodlužovací kabely nesmí mít vodiče s menším průřezem než 4x2,5 mm² u stroje PEGAS 320 AC/DC PULSE a 4x4 mm² u stroje PEGAS 400 AC/DC PULSE. Stroj lze provozovat na třífázovém generátoru el. proudu 19 kVA u stroje PEGAS 320 AC/DC PULSE a 25 kVA u stroje PEGAS 400 AC/DC PULSE (3x400V/50-60Hz) a více, který má zajištěnou stabilizaci napětí ± 10%. Generátory s nižším výkonem mohou stroj poškodit.



 **Upozornění**  Byl-li stroj přemístěn z prostoru s nízkou teplotou do výrazně teplejšího prostředí, může dojít ke kondenzaci vlhkosti, zejména uvnitř svářečky. Dojde tím ke snížení elektrické pevnosti a zvýšení nebezpečí el. přeskočení na napětově namáhaných dílech a tím vážnému poškození stroje. Je proto nezbytné, nastane-li tato situace, ponechat svářečku cca 1 hodinu v klidu, aby došlo k vyrovnání teploty s okolím. Tím ustane případná kondenzace. Teprve po uplynutí této doby je možné svářečku připojit k síti a spustit.

8. Stroj je nutné chránit před:
 - a. Vlhkem a deštěm
 - b. Chemicky agresivním prostředím
 - c. Mechanickým poškozením
 - d. Průvanem a případnou ventilací sousedních strojů
 - e. Nadměrným přetěžováním – překročením tech. parametrů
 - f. Hrubým zacházením

ELEKTROMAGNETICKÁ KOMPATIBILITA

Svařovací zařízení je z hlediska odrušení určeno především pro průmyslové prostory. Splňuje požadavky ČSN EN 60974-10 třídy A a není určeno pro používání v obytných prostorech, kde je elektrická energie dodávána veřejnou nízkonapěťovou napájecí sítí. Mohou zde být možné problémy se zajištěním elektromagnetické kompatibility v těchto prostorech, způsobené rušením šířeným vedením stejně jako vyzařovaným rušením.

Během provozu může být zařízení zdrojem rušení.

 Upozornění  Uživatele upozorňujeme, že je odpovědný za případné rušení ze svařování.

4. TECHNICKÁ DATA

PEGAS 320 AC/DC PULSE					
Metoda		MMA - AC	MMA - DC	TIG - AC	TIG - DC
Síťové napětí	V/Hz	3 x 400/50-60			
Rozsah svař. proudu	A	10 - 320	10 - 320	10 - 320	10 - 320
Napětí naprázdno U_{20}	V	---	75,0	---	75,0
Jištění	A	25 @			
Max. efektivní proud I_{1eff}	A	21,0	19,4	15,1	14,3
Svařovací proud (DZ=100%) I_2	A	250		250	
Svařovací proud (DZ=60%) I_2	A	320		320	
Svařovací proud (DZ=x%) I_2	A	60%=320		60%=320	
Krytí		IP23S			
Normy		EN 60974-1, EN 60974-10 cl. A			
Rozměry (š x d x v)	mm	240 x 600 x 440			
Hmotnost	kg	25,2			


PEGAS 400 AC/DC PULSE					
Metoda		MMA - AC	MMA - DC	TIG - AC	TIG - DC
Síťové napětí	V/Hz	3 x 400/50-60			
Rozsah svař. proudu	A	10 - 400	10 - 400	10 - 400	10 - 400
Napětí naprázdno U ₂₀	V	---	75,0	---	75,0
Jištění	A	32 @			
Max. efektivní proud I _{1eff}	A	26,4	26,3	20,0	19,4
Svařovací proud (DZ=100%) I ₂	A	320		320	
Svařovací proud (DZ=60%) I ₂	A	400		400	
Svařovací proud (DZ=x%) I ₂	A	60%=400		60%=400	
Krytí		IP23S			
Normy		EN 60974-1, EN 60974-10 cl. A			
Rozměry (š x d x v)	mm	240 x 600 x 440			
Hmotnost	kg	26,7			

CS CHLADÍČÍ JEDNOTKA		
Chladicí výkon (Q=1l/min)	kW	0,92
Celkový obsah kapaliny	l	5,0
Max. tlak	Bar	3,5
Max. průtok	l/min	8
Vstupní napětí U ₁	V/Hz	230/1~50
Vstupní proud I ₁	A	1,3
Krytí		IP 23 S
Hmotnost	kg	22,8
Rozměry (š x d x v)	mm	240 x 660 x 310
Normy		EN 60974-2

Upozornění Vzhledem k velikosti instalovaného výkonu může být pro připojení zařízení k veřejné distribuční síti nutný souhlas rozvodných závodů.

5. PŘÍSLUŠENSTVÍ STROJE

SOUČÁST DODÁVKY

Kód	Název	Obr.
5.0526	PEGAS 320 AC/DC	
5.0525	PEGAS 400 AC/DC	
5847	Sada konektory ST 12 PIN	

Pokud si objednáte zapojený hořák nebo plynovou hadici, nejsou konektory součástí dodávky, ale jsou namontované na příslušenství.

PŘÍSLUŠENSTVÍ NA OBJEDNÁVKU

👉 Upozornění 👉 Hořák je potřeba volit podle používaného proudového rozsahu.

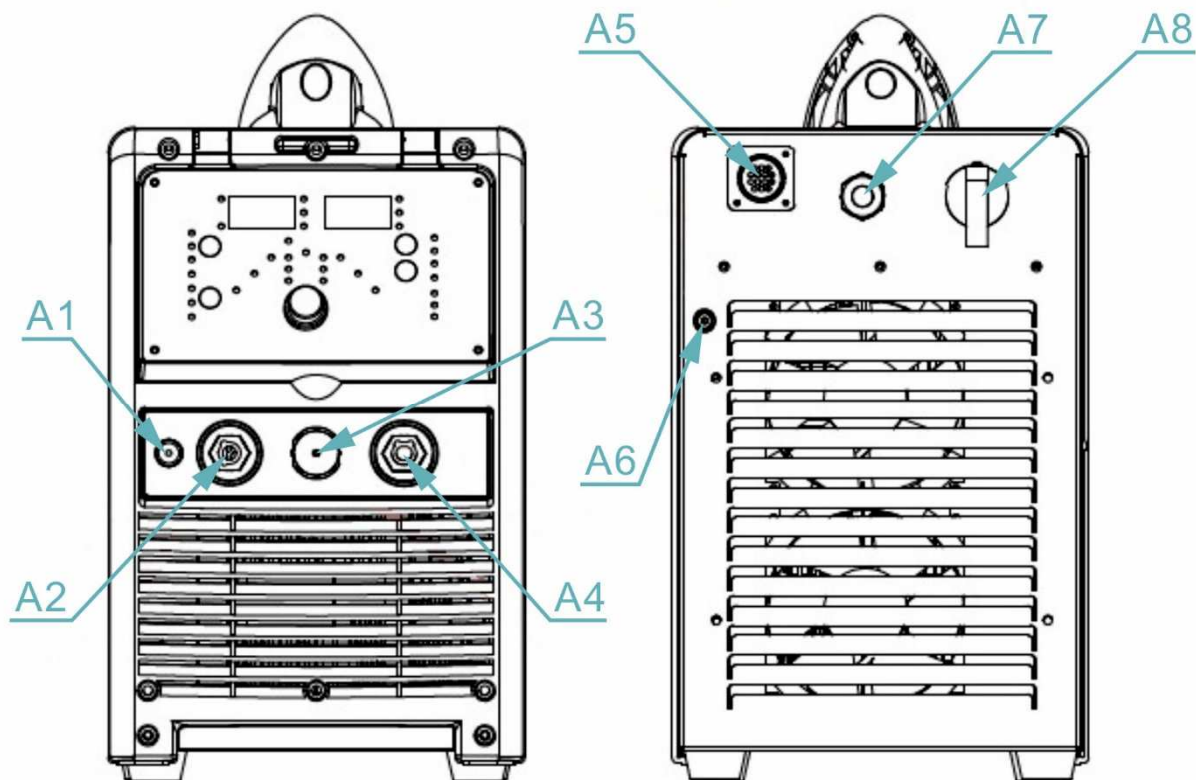
ALFA IN a.s. neodpovídá za poškození svařovacích hořáků vlivem přetížení.

Kód	Název	Obr.
VM0321-2	Hadice plyn. 3m Pegas rychlospojka G1/4 opředena	
VM0025	Kabel zemnicí 3 m 500 A 50-70	
VM0185	Kabel s držákem E 3 m 400 A 35-70	
18SCSL4ST	Hořák PARKER SGT 18SC 4m 35-50 ST	
18SCSL8ST	Hořák PARKER SGT 18SC 8m 35-50 ST	
18SCSL4STUD	Hořák PARKER SGT 18SC 4m 35-50 ST UD	
18SCSL8STUD	Hořák PARKER SGT 18SC 8m 35-50 ST UD	
6008	Ventil red. FIXICONTROL Argon 2 manometry	

5.0174ST	DOV PEGAS dálk.ovl. pedál 3m s konektorem ST	
S7SUN9B	Kukla samostmívací S9B Rychlý modrý žralok	
5.0529	CS chladící jednotka PEGAS 320 a 400 AC/DC	
6009	Kapalina chladící ACL-15 5L	

6. POPIS STROJE A FUNKCÍ

HLAVNÍ ČÁSTI STROJE

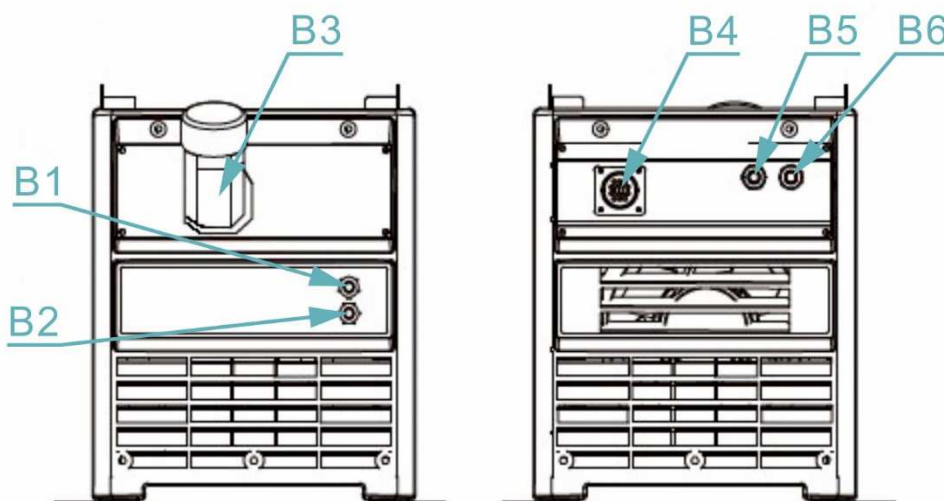


Obr. 1 - Hlavní části stroje

Poz.	Název
A1	TIG konektor připojení plynu
A2	Rychlospojka (-)

A3	TIG konektor dálkového ovládání
A4	Rychlospojka (+)
A5	Konektor připojení chladicí jednotky
A6	Konektor připojení plynu
A7	Kabel síťový
A8	Vypínač hlavní

CHLADÍCÍ JEDNOTKA

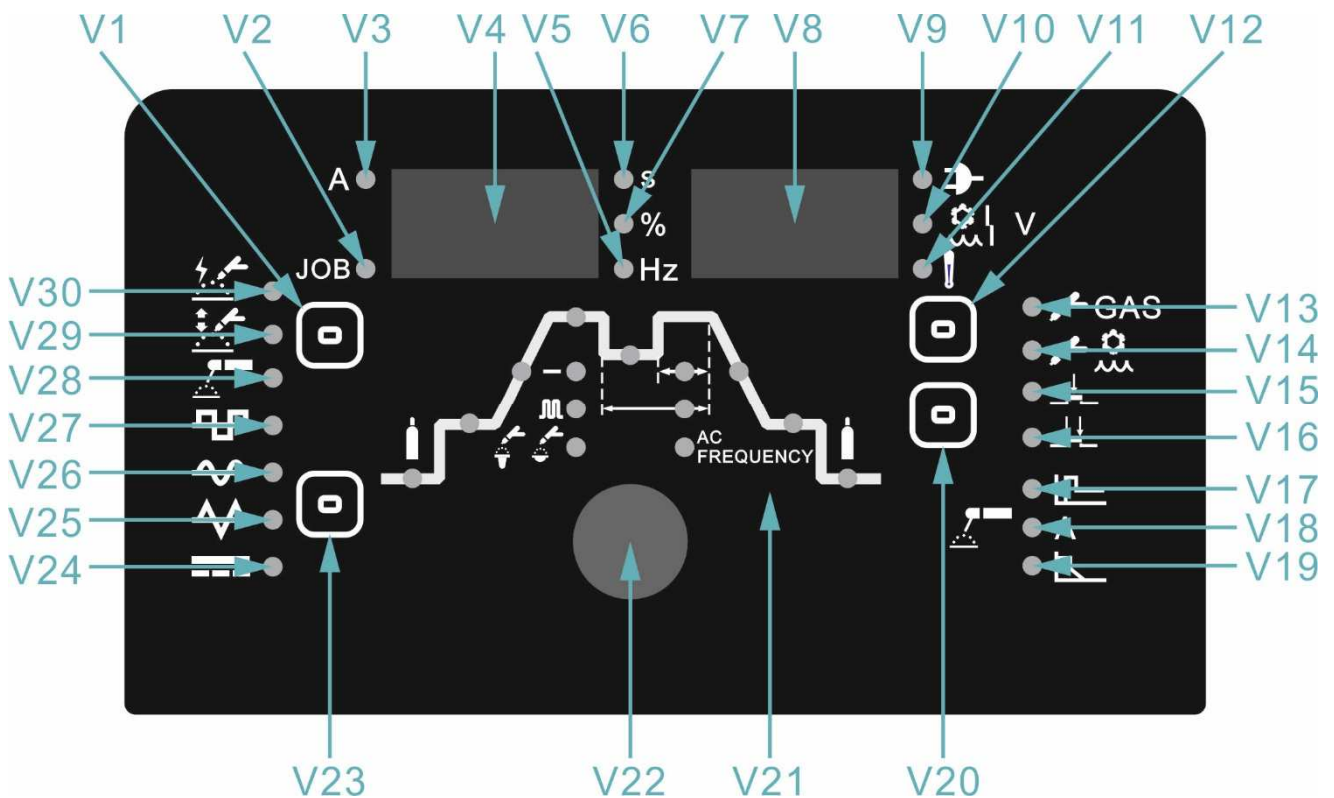


Obr. 2 - Chladicí jednotka

Poz.	Název
B1	Rychlospojka (modrá)
B2	Rychlospojka (červená)
B3	Nádržka pro chladicí kapalinu
B4	Konektor pro připojení chladicí jednotky ke stroji
B5	Rychlospojka (modrá)
B6	Rychlospojka (červená)

1. Používejte chladicí kapalinu ACL 15 nebo Binzel BTC 15. Vyvarujte se znečištění chladicí kapaliny mechanickými nečistotami, mastnotami, případně jinými, zejména hořlavými látkami.
2. Rozsvítí-li se při provozu chybové hlášení “E11” – **Nedostatek kapaliny**, vypněte hlavní vypínač a zkontrolujte, případně doplňte chladicí kapalinu. Po zapnutí stroje proveďte test chladicí jednotky. Pokud se chyba opakuje, je nutné zjistit příčinu závady.
3. Pozn.: Při připojení plynem chlazeného hořáku je nutné propojit vodní rychlospojky propojovací hadičkou kapalinového okruhu! Nedodržení této podmínky může vést k poškození čerpadla.

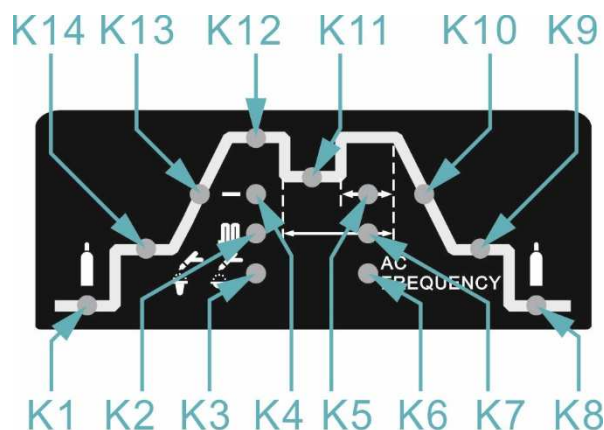
OVLÁDACÍ PANEĽ



Obr. 3 - Ovládací panel

Poz.	Název
V1	Tlačítko výběru svařovací metody (MMA/TIG)
V2	LED JOB
V3	LED A, hodnoty na displeji V4 jsou v A
V4	Displej levý
V5	LED Hz, hodnoty na displeji V4 jsou v Hz
V6	LED s, hodnoty na displeji V4 jsou v s
V7	LED %, hodnoty na displeji V4 jsou v %
V8	Displej pravý
V9	LED zapnutí stroje
V10	LED chyba chladicí jednotky
V11	LED ALARM
V12	Tlačítko výběru chlazení – vzduch/voda
V13	LED chlazení hořáku plynem
V14	LED chlazení hořáku vodou
V15	LED 2T (dvoutakt)
V16	LED 4T (čtyřtakt)

V17	LED HOT START pro MMA
V18	LED nastavení svařovacího proudu pro MMA
V19	LED ARC FORCE pro MMA
V20	Tlačítko výběru 2T/4T
V21	Křivka TIG parametrů
V22	Enkodér
V23	Tlačítko výběru režimu svařovacího proudu (AC/DC)
V24	LED DC stejnosměrný režim
V25	LED AC trojúhelníkový režim
V26	LED AC sinusový režim
V27	LED AC obdélníkový režim
V28	LED MMA
V29	LED TIG LIFT
V30	LED TIG HF



Obr. 4 - Křivka parametrů

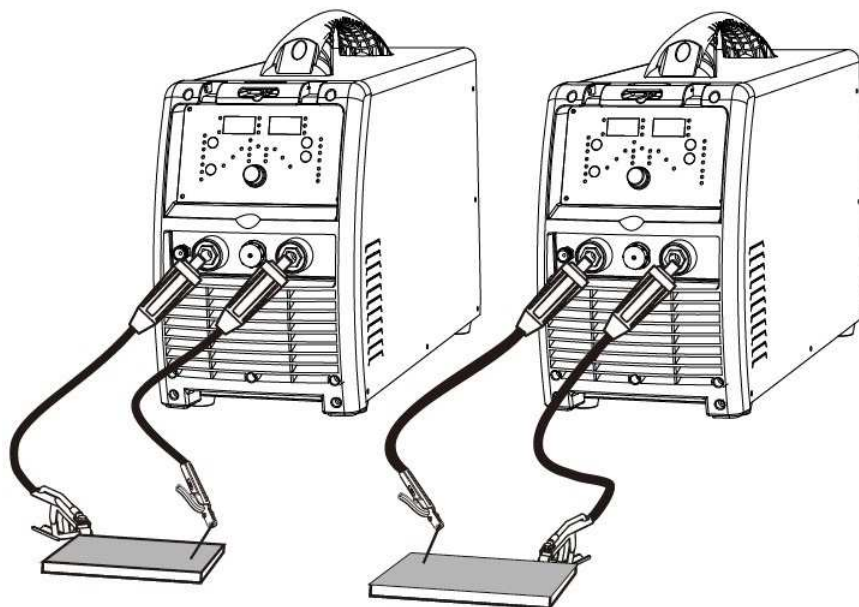
Poz.	Popis	
K1	LED předfuk	0,1 – 2,0 s
K2	LED zapnutý pulzní režim	
K3	LED AC balanc	-5 – +5
K4	LED vypnutý pulzní režim	
K5	LED šířka pulzu Lze volit pouze, pokud je zvolen pulzní režim.	5 – 95 %
K6	LED AC frekvence	50 – 250 Hz
K7	LED frekvence pulzu Lze volit pouze, pokud je zvolen pulzní režim.	0,5 – 999 Hz
K8	LED dofuk	0 – 10 s
K9	LED koncový proud Lze volit pouze ve 4T.	10 – 320A/400A

K10	LED doběh proudu	0 – 10 s
K11	LED základní proud pulzu	10 – 320A/400A
K12	LED hlavní svařovací proud	10 – 320A/400A
K13	LED náběh proudu	0 – 10 s
K14	LED startovací proud	10 – 320A/400A

7. UVEDENÍ DO PROVOZU

Uvedení stroje do provozu musí být v souladu s technickými daty a provozními podmínkami.

PŘÍPRAVA STROJE PRO MMA REŽIM



Obr. 5 - Zapojení stroje pro MMA režim

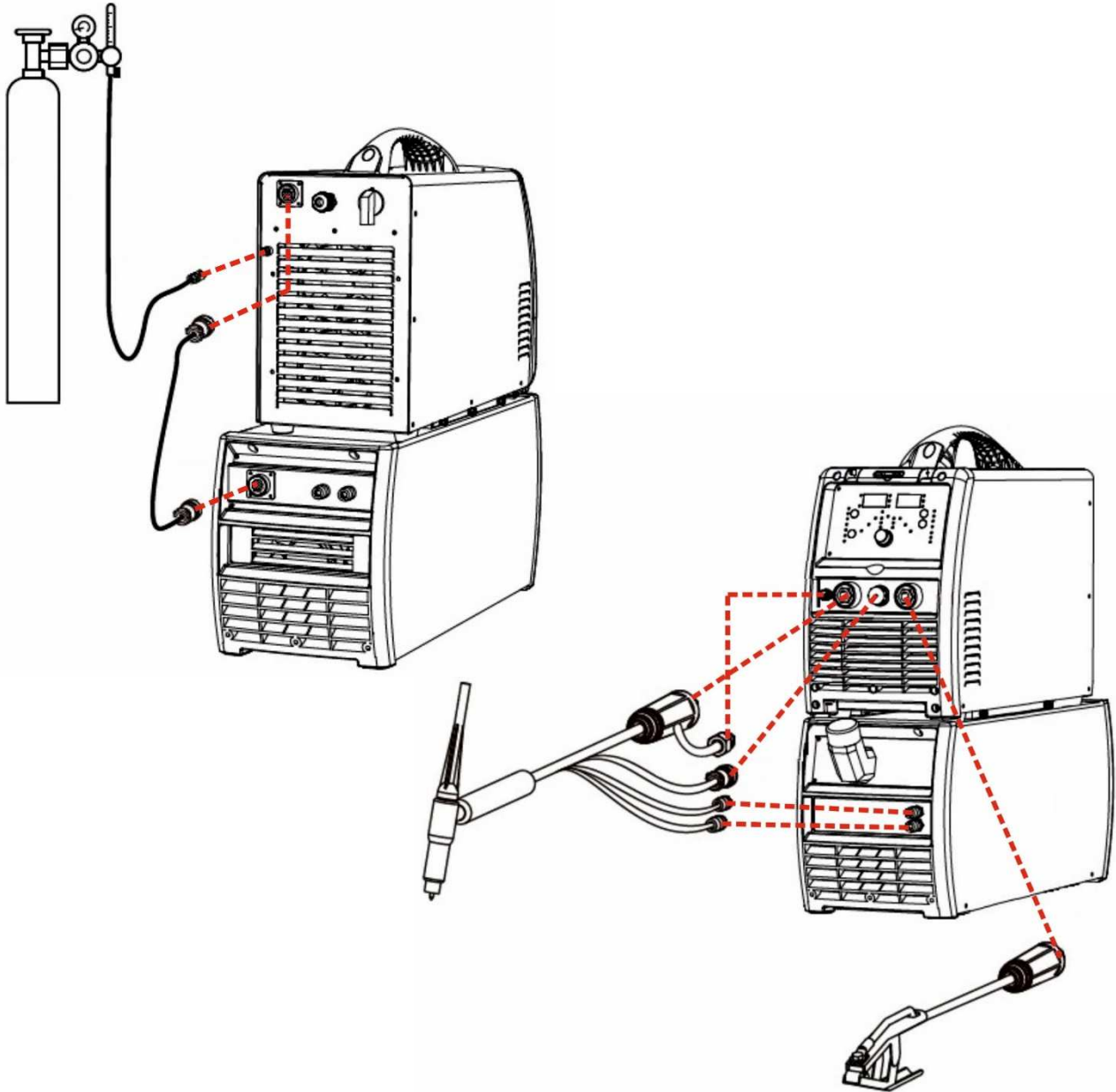
1. Svařovací stroj připojte síťovou vidlicí k síti 3x400 V, 50-60 Hz.
2. Připojte držák elektrod a zemnicí kabel do rychlospojek (+) **A4** a (-) **A2** v souladu s polaritou požadovanou výrobcem elektrod na obalu elektrod, (může být tedy zapojeno obráceně).
3. Zapněte stroj hlavním vypínačem **A8**.
4. Tlačítkem **V1** vyberte metodu MMA, LED **V28** bude svítit.
5. Tlačítkem **V23** vyberte režim svařovacího proudu (AC nebo DC).
6. Enkodérem **V22** nastavte svařovací proud, který se zobrazí na displeji **V4**.
7. Stisknutím a následným otočením enkodéru **V22** lze nastavit úroveň HOT START (zvýšení proudu při zapálení oblouku), úroveň ARC FORCE (automatické zvýšení svař. proudu při kontaktu elektrody a svařence během svařování) a délky oblouku.
8. Pak přepněte pomocí enkodéru **V22** do režimu MMA, LED **V18** musí svítit, LED **V7** a **V11** nesmí svítit.
9. Připojte zemnicí kleště ke svařenci.
10. Vložte do držáku elektrod příslušnou elektrodu a můžete začít

svařovat.

☞ Upozornění ☞ Dávejte pozor, aby se elektroda nedotkla žádného kovového materiálu, protože v tomto režimu je při zapnutí stroji na rychlospojkách svařovacího stroje stále svařovací napětí.

PŘÍPRAVA STROJE PRO TIG REŽIM

TIG REŽIM S HOŘÁKEM CHLAZENÝM VODOU



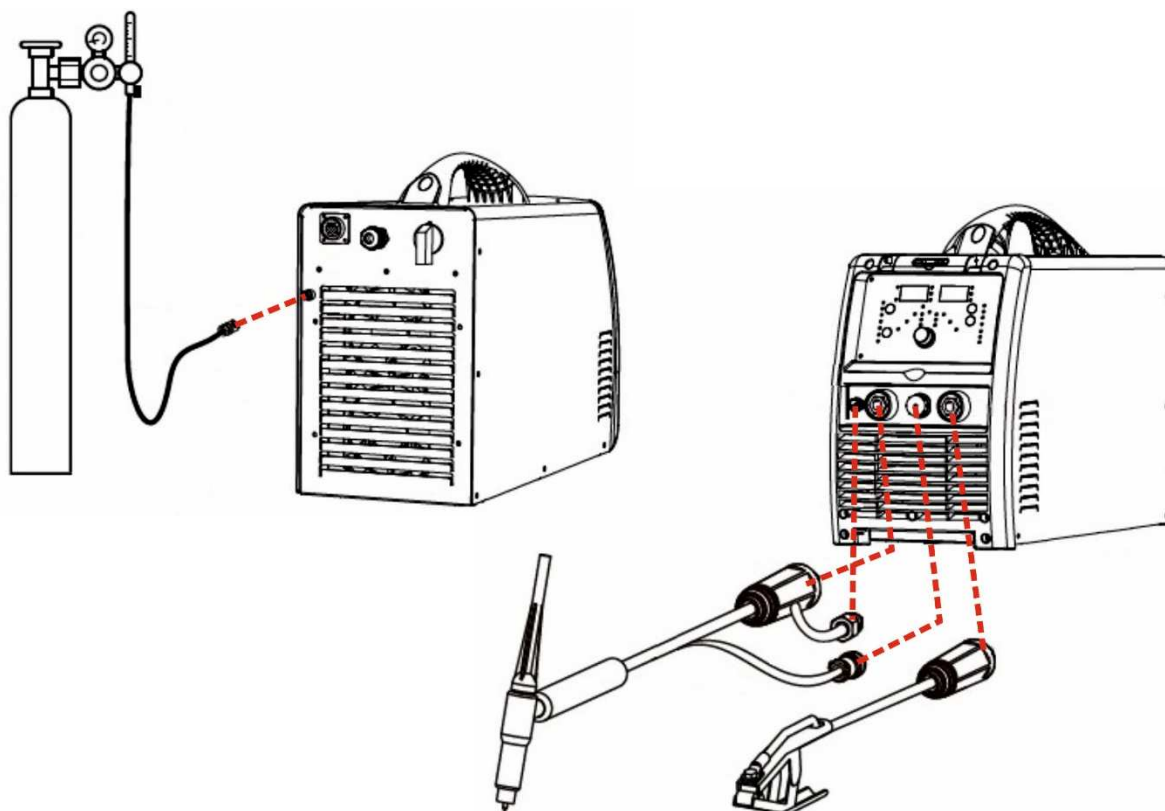
Obr. 6 - Zapojení hořáku chlazeného vodou

1. Připojte stroj síťovou vidlicí k síti 3x400 V, 50-60 Hz.
2. Připojte vodní hořák do čelního panelu svářečky a do čelního panelu chladicí jednotky podle obrázku uvedeného výše.
3. Připojte zemní kabel do rychlospojky (+) **A4**.
4. Propojte stroj s chladicí jednotkou (pokud již tomu tak není) podle

obrázku uvedeného výše.



5. Připojte plynovou hadici ke konektoru redukčního ventilu na plynové láhvi a ke konektoru na zadním panelu **A6**.
6. Zapněte stroj hlavním vypínačem **A8**.
7. Tlačítkem **V1** vyberte metodu TIG LIFT nebo TIG HF, LED dioda **V29** nebo **V30** bude svítit.
8. Zapněte chladicí jednotku vypínačem na zadním panelu chladicí jednotky.
9. Tlačítkem **V12** zvolte vodní chlazení hořáku, LED **V14** se rozsvítí.
10. Tlačítkem hořáku aktivujte test plynu a nastavte si požadovaný průtok ochranného plynu (čistý argon).
11. Tlačítkem **V20** zvolte TIG 2T nebo 4T. Příslušná LED **V15**, **V16** bude svítit.
12. Tlačítkem **V23** vyberte režim svařovacího proudu (AC nebo DC). Metodě musí odpovídat příslušná wolframová elektroda a způsob broušení. Příslušné LED **V24**, **V25**, **V26**, **V27** budou svítit.
13. Enkodérem **V22** nastavte požadovaný svařovací proud.
14. Ostatní parametry (křivku TIG parametrů) je možné upravit pomocí enkodéru **V22**. Odpovídající LED bude svítit. Požadovaný parametr se automaticky uloží při přechodu na další parametr nebo po 3 s nečinnosti enkodéru. Více viz kapitola OVLÁDACÍ PANEL.
15. Můžete začít svařovat.

TIG REŽIM S HOŘÁKEM CHLAZENÝM PLYNEM



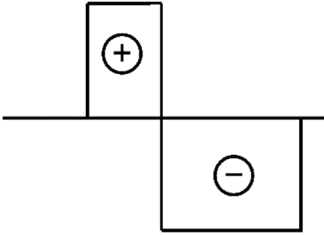
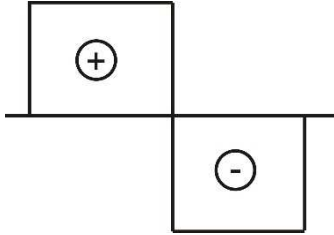
Obr. 7 - Zapojení hořáku chlazeného plynem

1. Připojte stroj síťovou vidlicí k síti 3x400 V, 50-60 Hz.
2. Připojte hořák chlazený plynem do čelního panelu svářečky podle obrázku uvedeného výše.
3. Připojte zemnicí kabel do rychlospojky (+) **A4**.
4. Připojte plynovou hadici ke konektoru redukčního ventilu na plynové láhvi a ke konektoru na zadním panelu **A6**.
5. Zapněte stroj hlavním vypínačem **A8**.
6. Tlačítkem **V1** vyberte metodu TIG LIFT nebo TIG HF, LED dioda **V29** nebo **V30** bude svítit.
7. Tlačítkem **V12** zvolte chlazení plynem, LED **V13** se rozsvítí.
8. Tlačítkem hořáku aktivujte test plynu a nastavte si požadovaný průtok ochranného plynu (čistý argon).
9. Tlačítkem **V20** zvolte TIG 2T nebo 4T. Příslušná LED **V15**, **V16** bude svítit.
10. Tlačítkem **V23** vyberte režim svařovacího proudu (AC nebo DC). Metodě musí odpovídat příslušná wolframová elektroda a způsob broušení. Příslušné LED **V24**, **V25**, **V26**, **V27** budou svítit.
11. Enkodérem **V22** nastavte požadovaný svařovací proud.
12. Ostatní parametry (křivku TIG parametrů) je možné upravit pomocí enkodéru **V22**. Odpovídající LED bude svítit. Požadovaný parametr se automaticky uloží při přechodu na další parametr nebo po 3 s nečinnosti enkodéru. Více viz kapitola OVLÁDACÍ PANEL.
13. Můžete začít svařovat.

 **Upozornění**  Ujistěte se, že v režimu svařování hořákem chlazeným plynem je vypnuta chladicí jednotka. Při zapnutí chladicí jednotky a výběru hořáku chlazeného plynem může dojít k poškození čerpadla.

FUNKCE BALANCE V AC REŽIMU

Umožňuje nastavit poměr mezi čistícím efektem (plusová část vlny) a průvarem (mínusová část vlny).

Tvar proudové křivky		
BALANCE	Hodnota 15%	Hodnota 50%
Čistící efekt	Nejmenší	Největší
Průvar	Hluboký	Mělký
Opotřeben wolframové elektrody	Menší	Větší

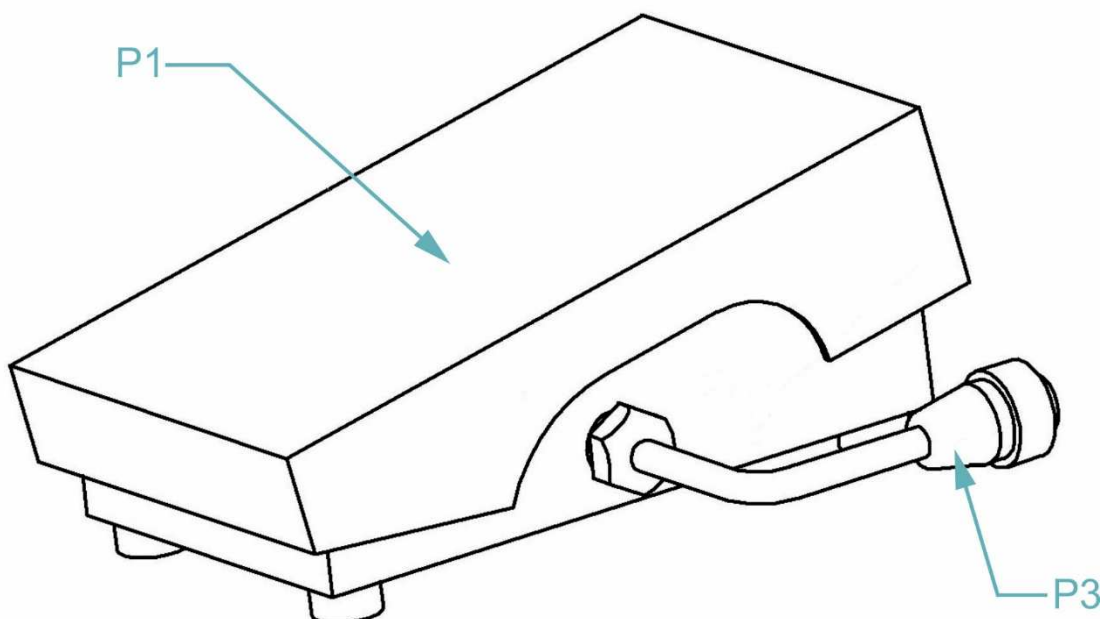
DÁLKOVÉ OVLÁDÁNÍ

PEGAS 320-400 AC/DC PULSE může pracovat v obou režimech TIG se třemi typy dálkového ovládání.

1. TIG hořák s UP-DOWN tlačítka na nastavování velikosti svařovacího proudu
2. Přídavné dálkové ovládání velikosti svařovacího proudu
3. Nožní pedál

Dálková ovládání se připojují přes konektor **A3**.

Funkce nožního pedálu



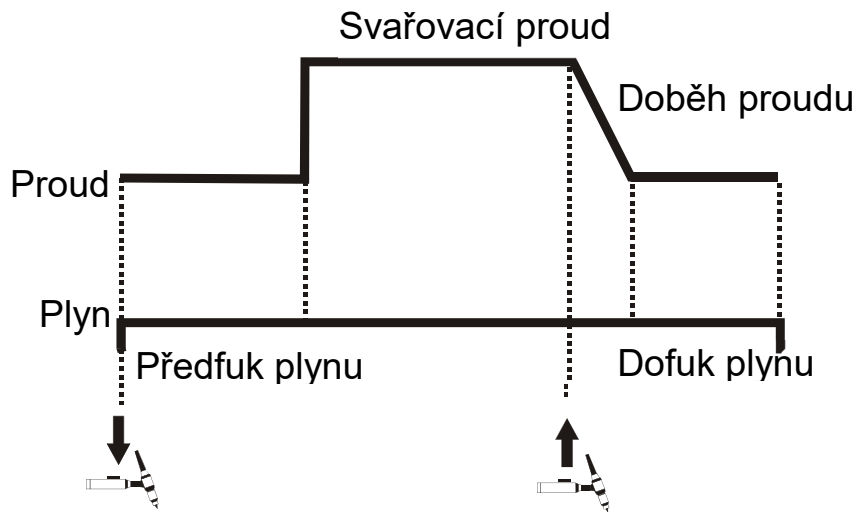
Obr. 8 - DOV PEGAS dálk. ovl. pedál 3m s konektorem

Poz.	Popis
P1	Nášlapná plocha
P3	Konektor dálkového ovládání (připojit do konektoru A3)

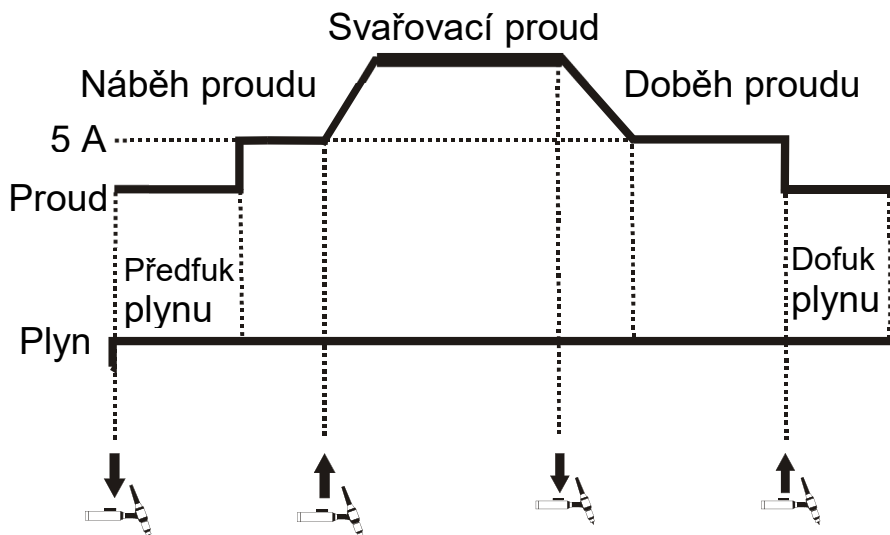
1. Po připojení konektoru **P3** do konektoru **A3** na předním panelu svářečky se automaticky vyřadí z funkce tlačítka hořáku.
2. Enkodérem **V22** nastavte maximální požadovanou hodnotu proudu.
3. Nastavte stroj do režimu **2T**.
4. Sešlápnutím plochy **P1** se startuje svařovací proces. Velikost svařovacího proudu se řídí podle míry sešlápnutí pedálu. Maximálního proudu, nastaveného enkodérem **V22**, lze dosáhnout při úplném sešlápnutí pedálu. Nastavený proud bude zobrazen na proudovém displeji **V4** viz obr. č. 3.
5. Svařovací proces se ukončí po úplném povolení sešlápnutí pedálu.

8. ČASOVÉ FÁZE SVAŘOVÁNÍ V TIG REŽIMU

REŽIM 2T - DVOUTAKT



REŽIM 4T - ČTYŘTAKT



9. TABULKY ZÁKLADNÍHO NASTAVENÍ PRO TIG

Tabulka nastavení pro svařování nerezových ocelí stejnosměrným proudem:

tloušťka plechů mm	wolfram. elektroda průměr mm	přídavný materiál průměr mm	svařovací proud A	množství argonu l/min	hubice hořáku průměr m
1	1	1,5	40-60	3	10
1,5	1,5	1,5	50-90	4	10
2	2	2	80-100	4	12
3	2-3	2-3	90-140	5	12
4-5	3-4	3-4	110-180	5	12

Tabulka nastavení pro svařování hliníkových plechů a plechů slitin hliníku:

tloušťka plechů mm	wolfram. elektr. průměr mm	přídavný materiál průměr mm	svařovací proud A	množství argonu l/min	hubice hořáku průměr mm	předehřev °C
1	2	1,6	45-60	7-9	8	-
1,5	2	1,6-2	50-80	7-9	8	-
2	2,5	2-2,5	90-120	8-12	8-12	-
3	3	3	150-180	8-12	8-12	-
4	4	4	180-200	10-15	8-12	-
5	4	3-4	180-240	10-15	10-12	-

Tabulka nastavení pro svařování měděných plechů:

tloušťka plechů mm	wolfram. elektr. průměr mm	přídavný materiál průměr mm	svařovací proud A	množství argonu l/min	hubice hořáku průměr mm	předehřev °C
1	1,5	2	70-80	4	10	150
2	2,5	3	120-140	5	10	150
3	3	3	130-160	5	10	200

10. JOBY

Joby jsou dostupné pouze v metodě TIG. Před manipulováním s JOBy je tedy nejprve nutné tlačítkem **V29** (TIG LIFT) nebo **V30** (TIG HF) zvolit metodu TIG.

Svařovací stroj má možnost výběru z 9 JOBů.

NAČTENÍ ULOŽENÉHO JOBU

1. Dlouhým stisknutím enkodéru **V22** se dostanete do menu JOBů. Rozsvítí se LED **V2**. Na levém displeji **V4** bude zobrazeno **Job** a na pravém displeji **V8** bude zobrazeno číslo JOBU (1-9).
2. Otočením enkodéru **V22** vyberte požadované číslo JOBU.

3. Vybraný JOB potvrďte stisknutím enkodéru **V22**. Pak se dostanete zpět do nastavení parametrů.
4. Pozn.: Pokud budete v menu JOBů a do 10 s nevyberete JOB, automaticky se dostanete zpět do nastavení parametrů bez jakýchkoli změn.

ULOŽENÍ PARAMETRŮ DO JOBŮ

1. Dlouhým stisknutím enkodéru **V22** se dostanete do menu JOBů. Rozsvítí se LED **V2**. Na levém displeji **V4** bude zobrazeno **Job** a na pravém displeji **V8** bude zobrazeno číslo JOBu (1-9).
2. Otočením enkodéru **V22** vyberte číslo JOBu, který chcete změnit (např. JOB 1).
3. Vybraný JOB potvrďte stisknutím enkodéru **V22**. Pak se dostanete zpět do nastavení parametrů.
4. Parametry, které chcete uložit jako JOB 1, nastavte pomocí enkodéru **V22**. (Mezi jednotlivými parametry křivky přejdete krátkým stisknutím enkodéru **V22**.)
5. Až budete mít nastaveny všechny parametry podle vaší potřeby, tak se dlouhým stisknutím enkodéru **V22** dostaňte se do menu JOBů. Levý displej **V4** bude zobrazovat **Job** a pravý displej **V8** bude zobrazovat číslo 1.
6. Vaši volbu parametrů potvrďte stisknutím tlačítka výběru svařovací metody **V1**. Pak krátce stiskněte enkodér **V22** pro odchod z menu JOBů a návrat do nastavení parametrů.

ODSTRANĚNÍ ULOŽENÝCH PARAMETRŮ Z JOBŮ

Parametry z JOBu nelze smazat, lze je pouze nahradit novými parametry. Postup uložení nových parametrů viz kapitola výše ULOŽENÍ PARAMETRŮ DO JOBŮ.

11. RESET

Tovární reset provedte současným stisknutím enkodéru **V22** a tlačítka výběru svařovací metody **V1** po dobu alespoň 5 s (držte stisknuté, dokud na levém displeji **V4** nebude hlášení **rSt**).

12. OBECNÉ INFORMACE O SVAŘOVACÍCH METODÁCH

MMA SVAŘOVÁNÍ

Výrobci elektrod uvádí na obalech polaritu a velikost svařovacího proudu. K zapálení oblouku se elektrodou škrtá o materiál. Pro snazší zapálení oblouku je stroj vybaven funkcí HOT START, která po určitou krátkou dobu na začátku zabezpečuje vyšší proud, než je nastavený svařovací proud.

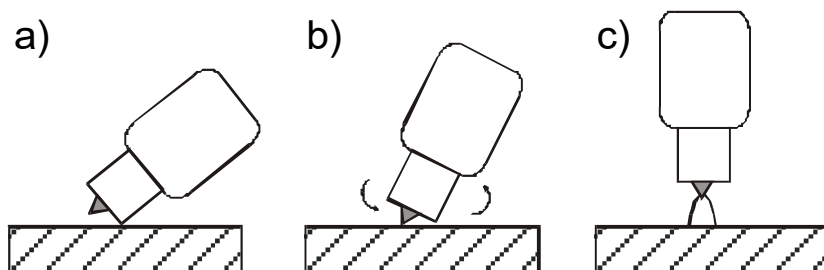
V průběhu svařování jde o to zabezpečit plynulé odtavování kapek materiálu z elektrody. Aby se předešlo zhasnutí oblouku vlivem krátkého spojení mezi elektrodou a tavnou lázní, využívá se funkce ARC FORCE - krátkodobé zvýšení svařovacího proudu oproti nastavené hodnotě.

V případě, že elektroda ulpí na svařenci, po určité době krátkého spojení vypne funkce ANTI STICK přívod proudu do generátoru, aby se elektroda nežhavila a šla snadno oddělit od svařence.

TIG SVAŘOVÁNÍ

Při **TIG** (Tungsten Inert Gas) svařování je pod ochrannou atmosférou inertního plynu (argon) zapálen elektrický oblouk mezi netavící se elektrodou (čistý wolfram nebo jeho slitiny) a svařencem.

TIG LIFT ARC metoda je zapálení oblouku škrtnutím elektrody o svařenec (obr. 9). Stroj zabezpečuje nízký zkratový svařovací proud, aby bylo minimalizováno množství wolframových vměstků ve svařenci. Nicméně tento způsob nezaručuje nejvyšší kvalitu svarů na začátku.



Obr. 9 - LIFT
ARC zapálení
oblouku

TIG HF je bezdotyková metoda zapálení oblouku pomocí vysokonapěťového zapalování (HF), která umožňuje pohodlné zapálení oblouku a zamezí vniknutí wolframových částic do svařence.

TIG SVAŘOVÁNÍ STEJNOSMĚRNÝM PROUDEM (DC)

a) přímá polarita

Nejčastější způsob TIG svařování, kdy TIG hořák je připojen k rychlospojce (-) a zemnicí kabel s kleštěmi k rychlospojce (+). Při tomto způsobu svařování dochází k nejmenšímu opotřebení elektrody, protože nejvíce tepla je koncentrováno na svařenci.

Tento způsob je používán pro materiály s vysokou tepelnou vodivostí, jako

například měď a také pro svařování ocelí. Doporučené jsou elektrody označené červenou barvou (wolfram s 2% thoria).

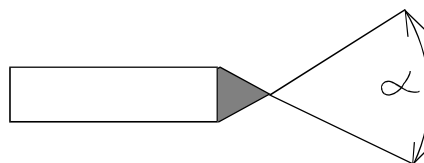
b) nepřímá polarita

Umožňuje svařování slitin s oxidačním povrchem, kde tavící bod oxidačního povrchu je vyšší než tavící bod slitiny (např. hliník a jeho slitiny). V tomto případě je wolframová elektroda připojena na PLUS (+) pól zdroje svařovacího proudu a základní materiál na MÍNUS (-) pól. V praxi to znamená, že TIG hořák je připojen k rychlospojce + a zemnicí kabel k rychlospojce -. Tato metoda vystavuje elektrodu vysokému teplu a v důsledku toho pak dochází ke značnému opotřebení elektrody. Proto je vhodné touto metodou svařovat pouze nižšími proudy.

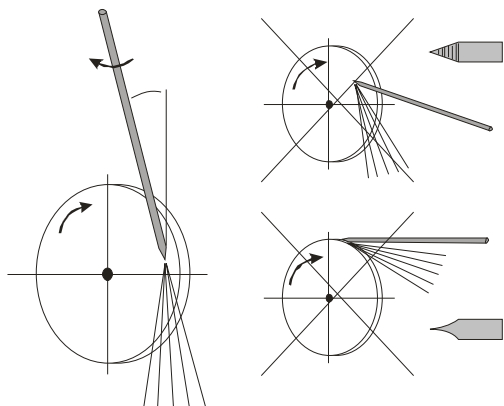
ÚPRAVA KONCE W ELEKTRODY PRO STEJNOSMĚRNÝ PROUD

Funkční konec W-elektrody se brousí a leští do tvaru kužele s vrcholovým úhlem, který je závislý na velikosti svařovacího proudu. Doporučujeme špičku elektrody zaoblit $R = 0,4 \text{ mm}$.

Svařovací proud	Úhel
do 20 A	30°
od 20 do 100 A	60° - 90°
od 100 do 200 A	90° - 120°
nad 200 A	120°



Obr. 10 - Úhel broušení konce W el.



Obr. 11 - Broušení W elektrody, vlevo správně, vpravo špatně

13. ÚDRŽBA A SERVISNÍ ZKOUŠKY

Zařízení vyžaduje za normálních pracovních podmínek minimální ošetřování a údržbu. Má-li být zaručena bezchybná funkce a dlouhá provozuschopnost, je třeba dodržovat určité zásady:

1. Stroj smí otevřít pouze náš servisní pracovník nebo vyškolený odborník – elektrotechnik.
2. Příležitostně je třeba zkontrolovat stav síťové vidlice, síťového kabelu a svářecích kabelů.

3. Jednou až dvakrát do roka vyfoukat celé zařízení tlakovým vzduchem, zejména hliníkové chladicí profily. Pozor na nebezpečí poškození elektronických součástí přímým zásahem stlačeného vzduchu z malé vzdálenosti!

KONTROLA PROVOZNÍ BEZPEČNOSTI STROJE

Předepsané úkony zkoušek, postupy a požadovaná dokumentace jsou uvedeny v ČSN EN 60974-4.

CHYBOVÁ HLÁŠENÍ

Druh chyby	Kód chyby	Popis	Stav LED diody
Tepelné relé	E01	Přehřívání (1. tepelné relé)	Svíí žlutá LED V10
	E02	Přehřívání (2. tepelné relé)	Svíí žlutá LED V10
	E03	Přehřívání (3. tepelné relé)	Svíí žlutá LED V10
	E04	Přehřívání (4. tepelné relé)	Svíí žlutá LED V10
	E09	Přehřívání (program v defaultu)	Svíí žlutá LED V10
Svařovací stroj	E10	Ztráta fáze	Svíí žlutá LED V10
	E11	Nedostatek kapaliny	Svíí žlutá LED V10
	E12	Žádný plyn	Svíí žlutá LED V11
	E13	Podpětí	Svíí žlutá LED V10
	E14	Přepětí	Svíí žlutá LED V10
	E15	Přetížení	Svíí žlutá LED V10
Přepínač	E20	Chyba tlačítka na ovládacím panelu při zapnutí stroje.	Svíí žlutá LED V10
	E21	Jiné chyby na ovládacím panelu při zapnutí stroje.	Svíí žlutá LED V10
	E22	Chyba hořáku při zapnutí stroje.	Svíí žlutá LED V10
	E23	Chyba hořáku během normálního pracovního procesu.	Svíí žlutá LED V10

Příslušenství	E30	Odpojení řezacího hořáku	Bliká žlutá LED V11
	E31	Odpojení chlazení nebo nedostatek kapaliny	Svítil žlutá LED V10
Komunikace	E40	Problém propojení mezi posuvem drátu a zdrojem	
	E41	Chyba komunikace	

14. SERVIS

POSKYTNUTÍ ZÁRUKY

Obsahem záruky je odpovědnost za to, že dodaný stroj má v době dodání a po dobu záruky bude mít vlastnosti stanovené závaznými technickými podmínkami a normami.

Odpovědnost za vady, které se na stroji vyskytnou po jeho prodeji v záruční lhůtě, spočívá v povinnosti bezplatného odstranění vady výrobcem stroje nebo servisní organizací pověřenou výrobcem.

Záruční doba je 24 měsíců od prodeje stroje kupujícímu. Lhůta záruky začíná běžet dnem předání stroje kupujícímu, případně dnem možné dodávky. Do záruční doby se nepočítá doba od uplatnění oprávněné reklamace až do doby, kdy je stroj opraven.

Podmínkou platnosti záruky je, aby byl svařovací stroj používán způsobem a k účelům, pro které je určen. Jako vady se neuznávají poškození a mimořádná opotřebení, která vznikla nedostatečnou péčí či zanedbáním i zdánlivě bezvýznamných vad, nesplněním povinností majitele, jeho nezkušeností nebo sníženými schopnostmi, nedodržením předpisů uvedených v návodu pro obsluhu a údržbu, užíváním stroje k účelům, pro které není určen, přetěžováním stroje, byť i přechodným. Při údržbě stroje musí být výhradně používány originální díly výrobce.

V záruční době nejsou dovoleny jakékoli úpravy nebo změny na stroji, které mohou mít vliv na funkčnost jednotlivých součástí stroje.

Nároky ze záruky musí být uplatněny neprodleně po zjištění výrobní vady nebo materiálové vady a to u výrobce nebo prodejce.

Jestliže se při záruční opravě vymění vadný díl, přechází vlastnictví vadného dílu na výrobce.

Na síťovém přívodu je připojen varistor, který chrání stroj před přepětím. V případě dlouhodobějšího přepětí nebo větších napěťových rázů dochází k jeho zničení. Na tento případ poruchy se záruka nevztahuje.

Jako záruční list slouží doklad o koupi (faktura) na němž je uvedeno výrobní číslo stroje.

ZÁRUČNÍ A POZÁRUČNÍ OPRAVY

1. Záruční opravy provádí výrobce nebo jím autorizované servisní organizace.
2. Obdobným způsobem je postupováno i v případě pozáručních oprav.
3. Reklamaci oznamte na tel. čísle 563 034 625, 568 840 009, e-mailu: servis@alfain.eu.

15. LIKVIDACE ELEKTROODPADU

Informace pro uživatele k likvidaci elektrických a elektronických zařízení v ČR:

Společnost ALFA IN a.s. jako výrobce uvádí na trh elektrozařízení, a proto je povinna zajistit zpětný odběr, zpracování, využití a odstranění elektroodpadu.

Společnost ALFA IN a.s. je zapsána do SEZNAMU individuálního systému (pod evidenčním číslem výrobce 01594/07-ECZ) a sama zajišťuje financování nakládání s elektroodpady.



Tento symbol na produktech anebo v průvodních dokumentech znamená, že použité elektrické a elektronické výrobky nesmí být přidány do běžného komunálního odpadu.

Zákazník je povinen vrátit výrobek zpět ke svému prodejci a to buď osobně, nebo po vzájemné dohodě zajistí prodejce vyzvednutí přímo u zákazníka. Společnost ALFA IN a.s. zajistí vyzvednutí a likvidaci vyřazeného elektrozařízení na vlastní náklady od prodejce popř. dle dohody přímo od zákazníka.

Tento zpětný odběr elektrozařízení bude zajištěn do 5 kalendářních dnů od data oznámení záměru vrácení uvedeného zařízení.

Pro uživatele v zemích Evropské unie:

Chcete-li likvidovat elektrická a elektronická zařízení, vyžádejte si potřebné informace od svého prodejce nebo dodavatele.