

**SVAŘOVACÍ STROJ**

**PERUN 200 MIG MAN PFC**

**NÁVOD K OBSLUZE A ÚDRŽBĚ**

**OBSAH**

1. ÚVOD .....	3
2. BEZPEČNOST PRÁCE .....	4
3. PROVOZNÍ PODMÍNKY .....	5
4. TECHNICKÁ DATA .....	6
5. PŘÍSLUŠENSTVÍ STROJE .....	7
6. POPIS STROJE A FUNKCÍ .....	9
7. PŘÍPRAVA SVÁŘEČKY PRO MIG/MAG REŽIM .....	13
8. PŘÍPRAVA SVÁŘEČKY PRO TIG REŽIM .....	20
9. PŘÍPRAVA SVÁŘEČKY PRO MMA REŽIM .....	21
10. ÚDRŽBA A SERVISNÍ ZKOUŠKY .....	21
11. SERVIS .....	21
12. LIKVIDACE ELEKTROODPADU .....	22

# 1. ÚVOD

Vážený spotřebiteli,

společnost ALFA IN a.s. Vám děkuje za zakoupení našeho výrobku a věří, že budete s naším strojem spokojeni.

Svařovací stroj smí uvést do provozu pouze školené osoby a pouze v rámci technických ustanovení. Společnost ALFA IN a.s. nepřijme v žádném případě zodpovědnost za škody vzniklé nevhodným použitím. Před uvedením do provozu si přečtěte pečlivě tento návod k obsluze.

Stroje splňují požadavky odpovídající značce CE.

Pro údržbu a opravy používejte jen originální náhradní díly. K dispozici je Vám samozřejmě komplex našich služeb.

PERUN 200 MIG MAN PFC je multifunkční invertorový generátor svařovacího proudu, který svařují v níže uvedených metodách:

- a) MIG/MAG ve dvoutaktu nebo čtyřtaktu, dráty SG2 nebo nerez průměry 0,6 - 1,0 mm, hliníkovými dráty 1,0 mm nebo trubičkovými dráty s ochrannou atmosférou nebo bez ní.
- b) E - obalenou elektrodou do průměru 4,0 mm
- c) TIG s dotykovým zapálením

**S** Stroj je možné použít pro svařování v prostorách se zvýšeným nebezpečím úrazu elektrickým proudem.

Vyhrazujeme si právo úprav a změn v případě tiskových chyb, změny technických parametrů, příslušenství apod. bez předchozího upozornění. Tyto změny se nemusí projevit v návodech k používání v papírové ani v elektronické podobě.



## 2. BEZPEČNOST PRÁCE

### OCHRANA OSOB

1. Z bezpečnostních důvodů je při svařování nutné použít ochranné rukavice. Tyto rukavice Vás chrání před zásahem elektrickým proudem (napětí okruhu při chodu naprázdno). Dále Vás chrání před tepelným zářením a před odstříkujícími kapkami žhavého kovu.
2. Noste pevnou izolovanou obuv. Nejsou vhodné otevřené boty, neboť kapky žhavého kovu mohou způsobit popáleniny.
3. Nedívejte se do svářecího oblouku bez ochrany obličeje a očí. Používejte vždy kvalitní svařovací kuklu s neporušeným ochranným filtrem.
4. Dbejte proto na dobrý stav izolace hořáku a zemnicího kabelu.
5. Také osoby vyskytující se v blízkosti místa sváření musí být informovány o nebezpečí a musí být vybaveny ochrannými prostředky.
6. Při svařování, zvláště v malých prostorách, je třeba zajistit dostatečný přísun čerstvého vzduchu, neboť při svařování vzniká kouř a škodlivé plyny.
7. U nádrží na plyn, oleje, pohonné hmoty atd. (i prázdných) neprovádějte svářečské práce, neboť hrozí nebezpečí výbuchu.
8. V prostorách s nebezpečím výbuchu platí zvláštní předpisy.
9. Svařované spoje, které jsou vystavovány velké námaze, musí splňovat zvláštní bezpečnostní požadavky. Jedná se zejména o kolejnice, tlak. nádoby apod. Tyto spoje smějí provádět jen kvalitně vyškolení svářeči.

### BEZPEČNOSTNÍ PŘEDPISY

1. Před započetím práce se svařovacím strojem je třeba se seznámit s ustanoveními v ČSN 050601 a normou ČSN 050630.
2. S tlakovými lahvemi s ochrannými plyny je třeba zacházet podle předpisů pro práci s tlakovými nádobami obsažených v ČSN 07 83 05.
3. Svářeč musí používat ochranné pomůcky.
4. Před každým zásahem v elektrické části, sejmutím krytu nebo čištěním je nutné odpojit zařízení ze sítě.

### 3. PROVOZNÍ PODMÍNKY

1. Uvedení přístroje do provozu smí provádět jen vyškolený personál a pouze v rámci technických ustanovení. Výrobce neručí za škody vzniklé neodborným použitím a obsluhou. Při údržbě a opravě používejte jen originální náhradní díly od firmy ALFA IN.
2. Zařízení vyhovuje IEC 61000-3-12.
3. Svařovací stroj je zkoušen podle normy pro stupeň krytí IP 23S, což zajišťuje ochranu proti vniknutí pevných těles o průměru větším než 12 mm a ochranu proti šikmo stříkající vodě až do sklonu 60°.
4. Je nepřípustné spojovat více strojů paralelně nebo sériově.
5. Stroj musí být umístěn tak, aby chladící vzduch mohl bez omezení vstupovat i vystupovat chladícími průduchy. Je nutné dbát na to, aby nebyly nasávány do stroje žádné mechanické, zejména kovové částice (např. při broušení). Chlazení je řízeno elektronickou teplotní automatikou.
6. U svařovacího stroje je třeba provést periodickou revizní prohlídku jednou za 6/12 měsíců pověřeným pracovníkem podle ČSN 331500 a ČSN 050630 – viz odstavec Údržba a servisní zkoušky.
7. Veškeré zásahy do el. zařízení, stejně tak opravy (demontáž síťové vidlice, výměnu pojistek) smí provádět pouze oprávněná osoba.
8. Svářečský stroj je od výrobce nastaven na 230V s tolerančním rozsahem 110 – 230 V ± 10%, což dovoluje provoz zařízení v síti ~220V a ~110V.
9. Příslušnému síťovému napětí a příkonu musí odpovídat síťová vidlice.



#### **Upozornění**



**Prodlužovací kabely nesmí mít vodiče s menším průřezem než 3x2,5 mm<sup>2</sup>. Stroj lze provozovat na jednofázovém generátoru el. proudu 6 kVA (1x110V/50Hz) a více nebo 8 kVA (1x230V/50Hz) a více, který má zajištěnou stabilizaci napětí ± 15%. Generátory s nižším výkonem mohou stroj poškodit.**



#### **Upozornění**





Byl-li stroj přemístěn z prostoru s nízkou teplotou do výrazně teplejšího prostředí, může dojít ke kondenzaci vlhkosti, zejména uvnitř svářečky. Dojde tím ke snížení elektrické pevnosti a zvýšení nebezpečí el. přeskoků na napěťově namáhaných dílech a tím vážnému poškození stroje. Je proto nezbytné, nastane-li tato situace, ponechat svářečku cca 1 hodinu v klidu, až dojde k vyrovnání teploty s okolím. Tím ustane případná kondenzace. Teprve po uplynutí této doby je možné svářečku připojit k síti a spustit.

10. Stroj je nutné chránit před:
  - a) Vlhkem a deštěm a intenzívním slunečním zářením
  - b) Mechanickým poškozením
  - c) Průvanem a případnou ventilací sousedních strojů
  - d) Nadměrným přetěžováním - překročením tech. parametrů
  - e) Hrubým zacházením

## ELEKTROMAGNETICKÁ KOMPATIBILITA

Svařovací zařízení je z hlediska odrušení určeno především pro průmyslové prostory. Splňuje požadavky ČSN EN 60974-10 třídy A a není určeno pro používání v obytných prostorech, kde je elektrická energie dodávána veřejnou nízkonapěťovou napájecí sítí. Mohou zde být možné problémy se zajištěním elektromagnetické kompatibility v těchto prostorech, způsobené rušením šířeným vedením stejně jako vyzařovaným rušením.

Během provozu může být zařízení zdrojem rušení.

 **Upozornění**  Uživatele upozorňujeme, že je odpovědný za případné rušení ze svařování.

## 4. TECHNICKÁ DATA

Metoda		MIG/MAG	MMA	TIG	MIG/MAG	MMA	TIG
Síťové napětí	V/Hz	1x110/50-60			1x230/50-60		
Rozsah svař. proudu	A	25 - 140	10 - 120	10 - 120	25 - 200	10 - 200	10 - 200
Napětí naprázdno $U_{20}$	V	68,0			68,0		
Jištění	A	20 @			16 @		
Max. efektivní proud $I_{1eff}$	A	17,0	18,0	17,0	15,8	16,0	13,2
Svařovací proud (DZ=100%) $I_2$	A	90	80	90	140	120	150
Svařovací proud (DZ=60%) $I_2$	A	120	100	110	170	140	180
Svařovací proud (DZ=x%) $I_2$	A	30%= 140	30%= 120	35%= 120	35%= 200	30%= 200	40%= 200
Krytí		IP 23S					
Normy		EN 60974-1, EN 60974-10 cl. A					
Rozměry (š x d x v) kompaktní	mm	215 x 540 x 395					
Hmotnost kompaktní	kg	16,5					
Rychlost posuvu drátu	m/min	1,0 - 16,5	---	---	1,0 - 16,5	---	---
Průměr cívký	mm	200	---	---	200	---	---
Hmotnost cívký	kg	5	---	---	5	---	---

Stroj je standardně vybaven vidlicí 16 A pro připojení k jednofázové síti 1 x 230 V.

**S** Stroj označený tímto symbolem je možné použít pro svařování v prostorách se zvýšeným nebezpečím úrazu elektrickým proudem. Konstrukce stroje je provedena tak, že v žádném případě, ani při selhání usměrňovače, není překročena dovolená špičková hodnota napětí naprázdno.

podle ČSN EN 60974-1 ed. 4, tj., 113 V stejnosměrných nebo 68 V střídavých.

**Upozornění** Vzhledem k velikosti instalovaného výkonu může být pro připojení zařízení k veřejné distribuční síti nutný souhlas rozvodných závodů.

## 5. PŘÍSLUŠENSTVÍ STROJE

### SOUČÁST DODÁVKY

Kód	Název
5.0292	PERUN 200 MIG MAN PFC

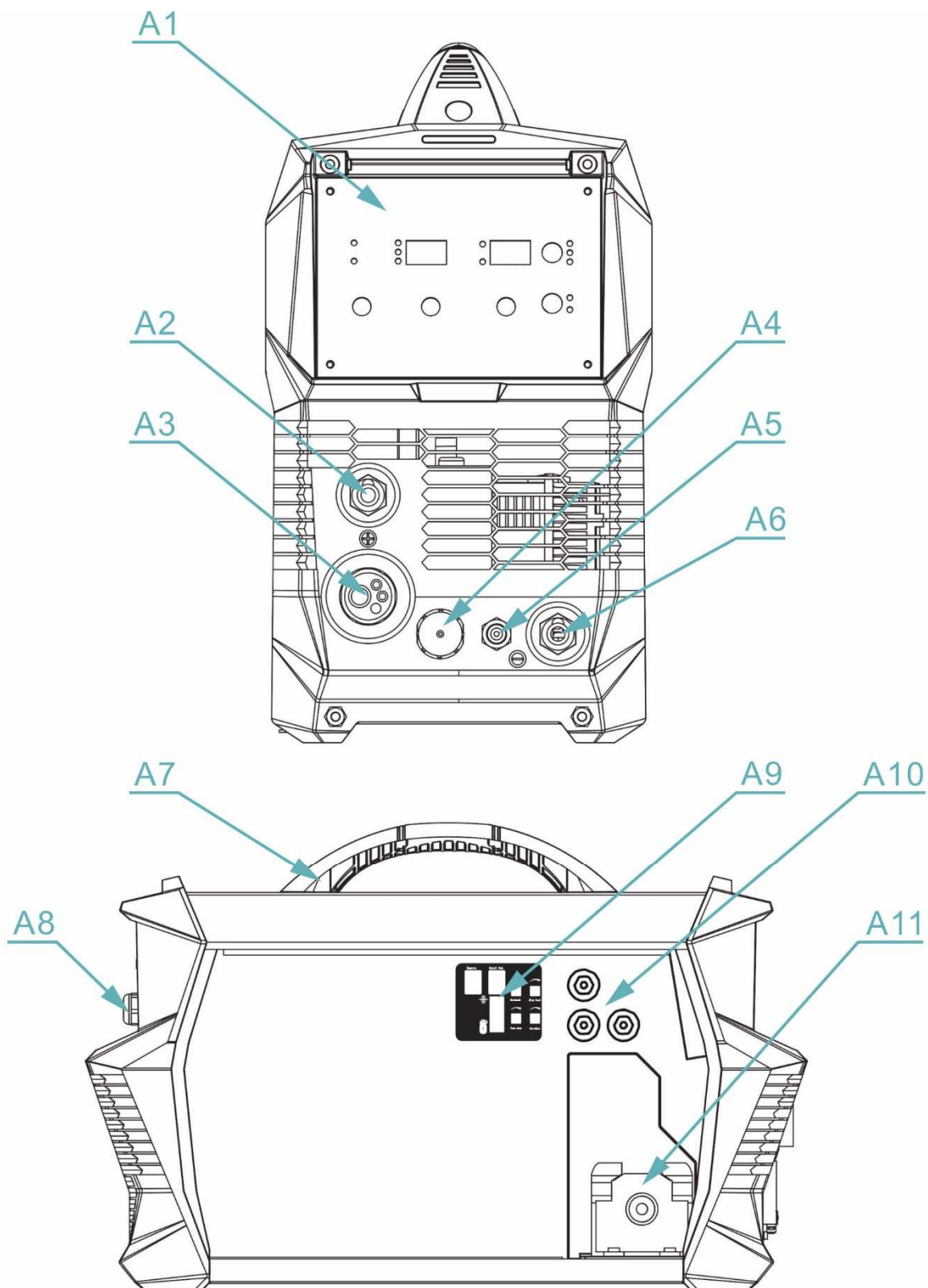
### PŘÍSLUŠENSTVÍ NA OBJEDNÁVKU

Kód	Název	Obrázek
SGB25-3	Hořák PARKER SG 250 3m (MIG/MAG)	
SGB25-4	Hořák PARKER SG 250 4m (MIG/MAG)	
SGB25-5	Hořák PARKER SG 250 5m (MIG/MAG)	
T24ST	Hořák T2 4m 35-50 arc ST	
T28ST	Hořák T2 8m 35-50 arc ST	
5756	Sada konektory PEGAS 200 MIG PFC (pro TIG hořák – náhradní)	
VM0151-1	Hadice plyn. 3m G1/4-G1/4 opředená	
8.462.124	Rychlospojka Pegas samice	

VM0253	Kabely PEGAS 2x 3m 35-50 200A	
	Kladky – viz sekce MECHANISMUS POSUVU DRÁTU	
S777C	Kukla samostmívací Barracuda S777C černá	
S7SUN9B	Kukla samostmívací S9B Rychlý modrý žralok	
4488	Drát 0.8 Coreshield 15A D200/4,5 kg samo-ochranný	
SGL2	Sada START KIT pl. čoč. 1.6mm arc T2/T3W/T4W	
SGL4	Sada START KIT pl. čoč. 2.4mm arc T2/T3W/T4W	
SGL5	Sada START KIT pl. čoč. 3.2mm arc T2/T3W/T4W	
700.0306.10	Elektroda wolf.1.6x175 fialová	
700.0308.10	Elektroda wolf.2.4x175 fialová	
700.0310.10	Elektroda wolf.E3 3.2x175-fialová	



## 6. POPIS STROJE A FUNKCÍ

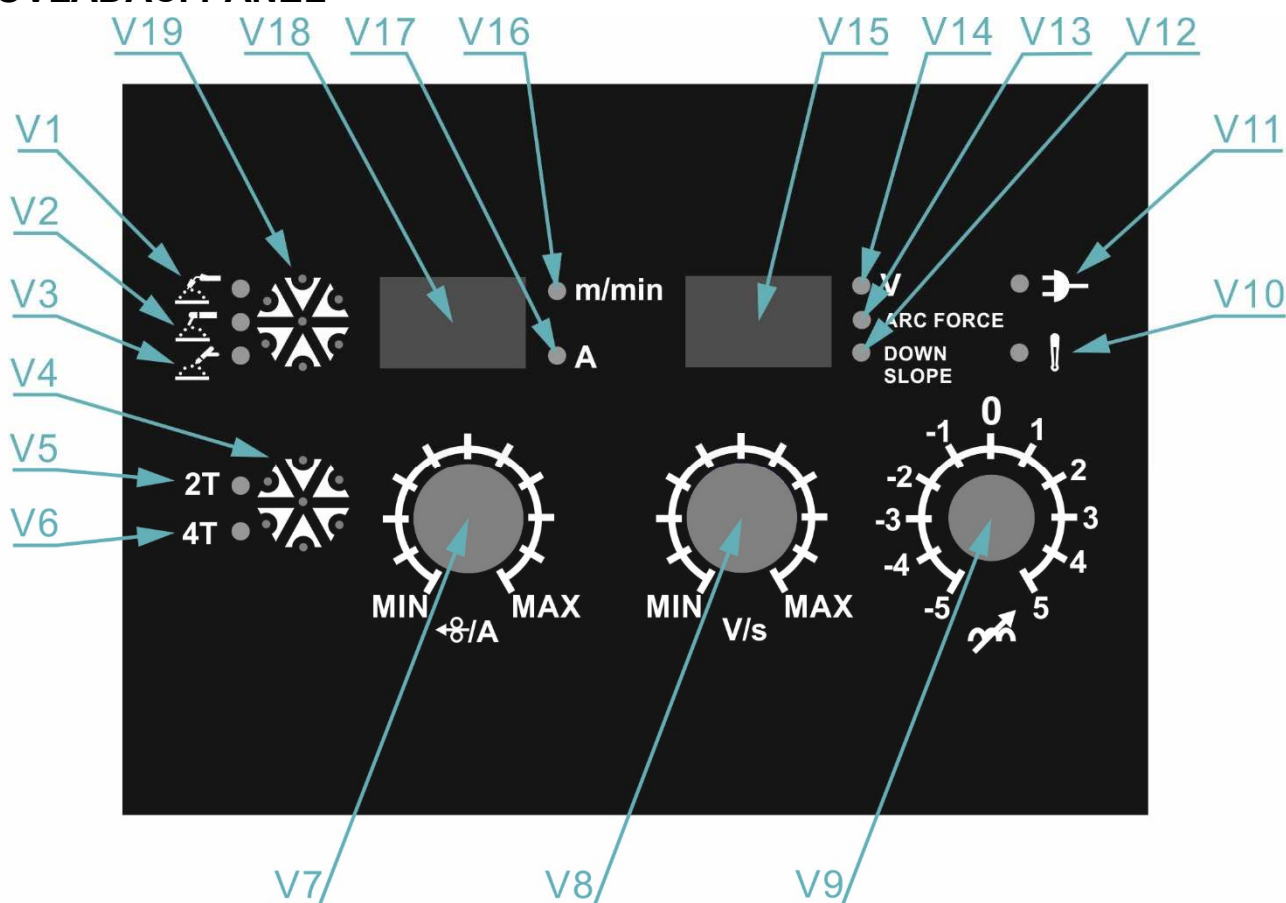


Obrázek 1. PERUN 200 MIG MAN PFC – hlavní části

Poz.	Popis
A1	Ovládací panel

A2	Rychlospojka (+) svařovacích kabelů
A3	Konektor MIG/MAG hořáku
A4	Konektor ovládní TIG hořáku
A5	Konektor plynu TIG hořáku
A6	Rychlospojka (-) svařovacích kabelů nebo TIG hořáku
A7	Madlo
A8	Kabel síťový
A9	Sekundární ovládací prvky (viz detaily níže)
A10	Terminály změny polarity MIG/MAG hořáku
A11	Posuv drátu

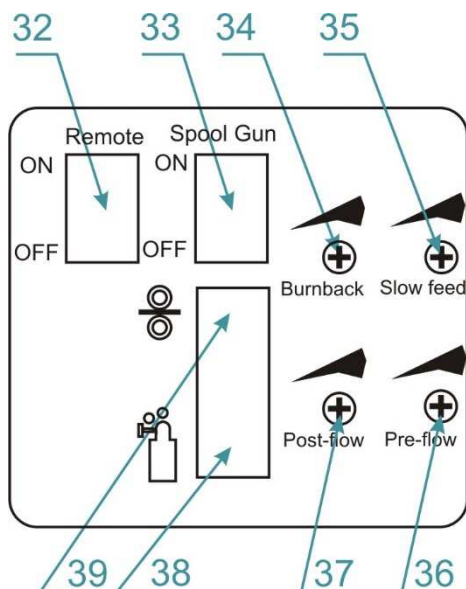
### OVLÁDACÍ PANEĽ



Obrázek 2. Ovládací panel

Poz.	Popis
V1	LED. Svítí-li, je zvolena tlačítkem <b>V19</b> metoda MIG/MAG
V2	LED. Svítí-li, je zvolena tlačítkem <b>V19</b> metoda MMA
V3	LED. Svítí-li, je zvolena tlačítkem <b>V19</b> metoda TIG

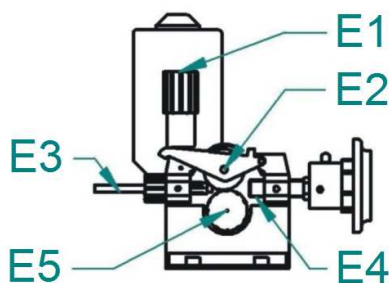
V4	Tlačítko pro výběr režimu 2T nebo 4T
V5	LED. Svítí-li, je zvolen tlačítkem <b>V4</b> režim 2T
V6	LED. Svítí-li, je zvolen tlačítkem <b>V4</b> režim 4T
V7	Potenciometr nastavení: <ul style="list-style-type: none"> <li>• rychlosti posuvu drátu pro režim MIG/MAG</li> <li>• proudu pro režimy MMA a TIG</li> </ul>
V8	Potenciometr nastavení: <ul style="list-style-type: none"> <li>• napětí pro režim MIG/MAG MAN,</li> <li>• ARC FORCE pro MMA (míra automatické korekce oblouku)</li> <li>• Down Slope (doběh proudu) pro TIG</li> </ul>
V9	Potenciometr nastavení tlumivky
V10	LED. Svítí-li, termostat přehřátí se rozeplul. V takovém případě ponechejte stroj zapnutý, aby ventilátor ochladil výkonové součástky.
V11	LED svítí, pokud je stroj zapnut hlavním vypínačem (hl. vypínač je na zadním panelu stroje)
V12	LED. Svítí-li, displej <b>V15</b> zobrazuje čas doběhu proudu v s
V13	LED. Svítí-li, displej <b>V15</b> zobrazuje hodnotu ARC FORCE
V14	LED. Svítí-li, displej <b>V15</b> zobrazuje svařovací napětí ve V
V15	Pravý displej
V16	LED. Svítí-li, displej <b>V18</b> zobrazuje rychlost posuvu drátu v m/min
V17	LED. Svítí-li, displej <b>V18</b> zobrazuje svařovací proud v A
V18	Levý displej
V19	Tlačítko výběru svařovací metody



Obrázek 3. Sekundární ovládací prvky – panel v prostoru posuvu drátu

Poz.	Popis
32	Přepínač Remote. V pozici ON je zapnuto dálkové ovládání, v pozici OFF je vypnuté.
33	Přepínač Spool Gun. V pozici ON je zapnuto svařování pomocí hořáku s posuvem, v pozici OFF je vypnuté.
34	Potenciometr regulace doby dohoření drátu.
35	Potenciometr regulace Počáteční rychlosti drátu.
36	Potenciometr regulace doby předfuku plynu.
37	Potenciometr regulace doby dofuku plynu.
38	Tlačítko TEST plynu.
39	Tlačítko zavedení drátu do hořáku.

## MECHANISMUS POSUVU DRÁTU

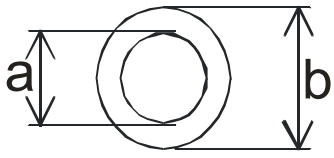
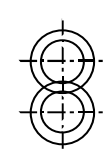
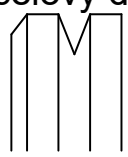
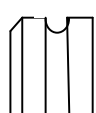
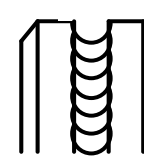


Obrázek 4. Posuv drátu 2kladkový

Poz.	Popis
E1	Matice přítl. ramene

E2	Rameno přitlačné
E3	Bovden zaváděcí
E4	EURO konektor
E5	Kladka

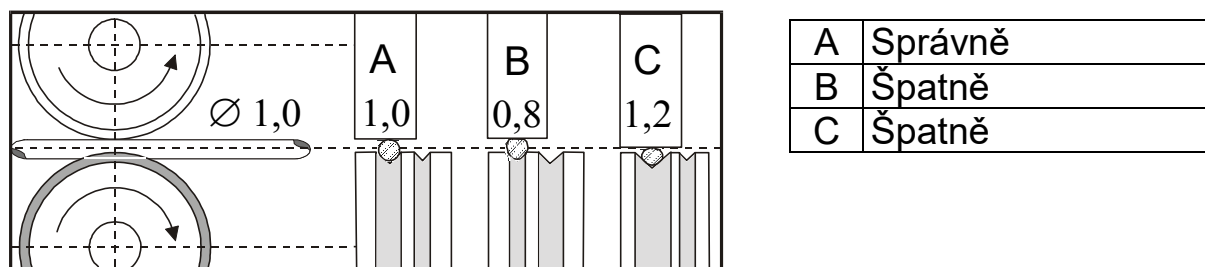
## PŘEHLED KLADEK POSUVŮ DRÁTU

		
		b = 30 mm
Typ drážky kladky	Průměr drátu	Objednávková čísla kladek
Ocelový drát 	0,6-0,8	2187
	0,8-1,0	2188
Hliníkový drát 	0,8-1,0	2270
Trubičkový drát 	0,8-1,0	2318
	1,0-1,2	2319

## 7. PŘÍPRAVA SVÁŘEČKY PRO MIG/MAG REŽIM

### VOLBA KLADEK POSUVU

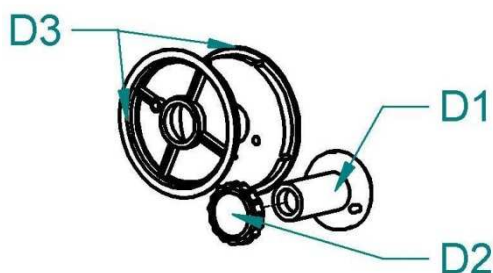
Ve všech strojích ALFA IN MIG/MAG se používají kladky s dvěma drážkami. Tyto drážky jsou určeny pro dva různé průměry drátu (např. 0,8 a 1,0 mm). Kladky pro posuv drátu musí vyhovovat průměru a materiálu svařovacího drátu. Pouze tak lze dosáhnout plynulého posuvu drátu. Nepravidelnosti posuvu drátu vedou k nekvalitnímu svařování a deformacím drátu.



Obrázek 5. Vliv kladky na svařovací drát

## ZAVEDENÍ ELEKTRODY (DRÁTU) DO POSUVU

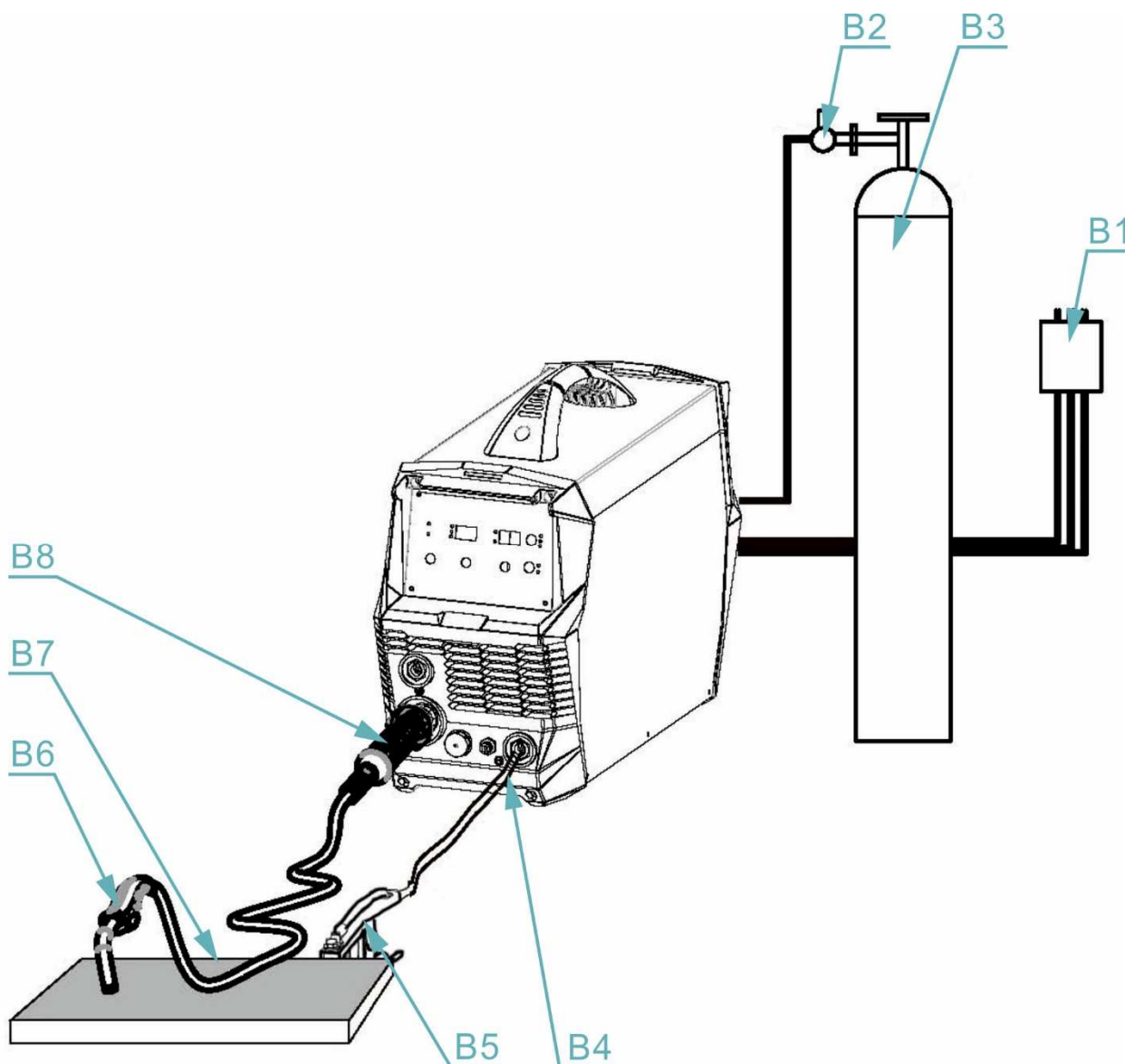
- Otevřete kryt posuvu stroje.
- Na držák cívky **D1** nasadte cívku s drátem a zajistěte plastovým šroubem **D2**.
- Odstříhnete konec drátu připevněný k okraji cívky a zavedte jej do bovdenu **E3** přes kladky **E5** a asi 5 cm dovnitř trubice konektoru EURO **E4**. Zkontrolujte, zda drát vede správnou drážkou kladky.
- Sklopte přítlačné kladky **E2** dolů tak, aby zuby do sebe zapadly a vraťte matici **E1** do svislé polohy.
- Nastavte tlak matice **E1** tak, aby byl zajištěn bezproblémový pohyb drátu, přitom se nesmí deformovat drát. Seřizovací šroub se nachází pod maticí **E1**. Pro spolehlivou činnost podávacího mechanismu je důležitá velikost přítlačné síly podávacích kladek. Velikost síly závisí na druhu svařovacího drátu, pro hliníkový nebo trubičkový drát volíme menší přítlačnou sílu. Je-li přítlačná síla nedostatečná, dochází k prokluzu kladek a tím nepravidelné podávací rychlosti. Je-li přítlačná síla příliš vysoká, dochází ke zvýšenému mechanickému opotřebení ložisek, přítlačný mechanismus neplní svoji ochrannou funkci a v případě zvýšení odporu posuvu drátu (poškozený nebo znečištěný bovden, zapečený drát v průvlaku, apod.) nedojde k prokluzu a hrozí nebezpečí vyosení drátu do boku. V krajním případě může dojít až k úplnému zablokování motoru a bude nepřípustně mechanicky namáhána převodovka, přetížen elektromotor a výkonový výstup regulátoru a může dojít k jejich poškození.
- Před uvedením do chodu očistěte kladky od konzerv. oleje.
- Brzda cívky je nastavena od výrobce. V případě potřeby je možné ji seřídít šroubem v těle držáku cívky **D1** tak, aby při zastavení posuvu se cívka včas zastavila a nedošlo k přílišnému uvolnění drátu. Příliš utažená brzda však zbytečně namáhá podávací mechanismus a může dojít k prokluzu drátu v kladkách.




Poz.	Popis
D1	Držák cívky
D2	Matice držáku cívky
D3	Není pro tuto svářečku

Obrázek 6. Držák cívky drátu

## ZAVEDENÍ SVÁŘECÍHO DRÁTU DO HOŘÁKU A ZAPOJENÍ ZEMNÍCÍHO KABELU



Obrázek 7. Zapojení hlavních komponent MIG/MAG

1. Připojte MIG/MAG hořák **B6** do konektoru **A3** při vypnutém stroji.
2. Připojte zemnicí kabel **B4** do (-) rychlospojky **A6**.
3. Zemnicí kleště **B5** připojte ke svařenci **B7** nebo ke svařovacímu stolu.
4. ⚠Upozornění⚠ Při zavádění drátu nemiřte hořákem proti očím!
5. Odmontujte od hořáku plynovou hubici.
6. Odšroubujte proudový průvlek.
7. Připojte stroj síťovou vidlicí **B1** k síti 1 x 230 V/50-60 Hz a zapněte jej hlavním vypínačem umístěným na zadním panelu svářečky.
8. Tlačítkem **V19** zvolte režim MIG/MAG  . Rozsvítí se LED **V1**.
9. Tlačítkem **V4** zvolte dvoutakt nebo čtyřtakt, příslušná LED **V5** resp. **V6** se

rozsvítí.

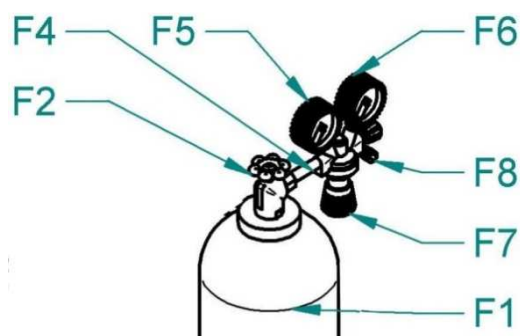
10. Stiskněte tlačítko **39** v prostoru posuvu drátu. Svařovací drát se zavádí do hořáku. Po vyběhnutí drátu z trubky hořáku našroubujte proudový průvlak a plynovou hubici.
11. Před svařováním postříkejte prostor v plynové hubici a proudový průvlak separačním sprejem, tím zabráníte připékání rozstříku.

## SEŘÍZENÍ PRŮTOKU PLYNU

Elektrický oblouk i tavná lázeň musí být dokonale chráněny plynem. Příliš malé množství plynu nedokáže vytvořit potřebnou ochrannou atmosféru, naopak příliš velké množství plynu strhává do elektrického oblouku vzduch.

**Upozornění** Plynová láhev musí být dobře zajištěna proti pádu. Tento návod neřeší bezpečné zajištění plynové láhve. Informace lze získat od dodavatele technických plynů.

1. Připojte plynovou hadici ke šroubení **F8**.
2. Připojte plynovou hadici od redukčního ventilu láhve **F9** do konektoru připojení plynu na zadním panelu.
3. Stiskněte tlačítko **38** v prostoru posuvu drátu.
4. Otočte nastavovacím šroubem **F7** na spodní straně redukčního ventilu, dokud průtokoměr **F6** neukáže požadovaný průtok, potom tlačítko uvolněte. Optimální hodnota průtoku je 10-15 l/min.
5. Po dlouhodobém odstavení stroje nebo výměně hořáku je vhodné před svařováním profouknout potrubí ochranným plynem.
6. Po ukončení svařování uzavřete ventil láhve.



Obrázek 8. - Nastavení průtoku plynu

Poz.	Popis
F1	Láhev
F2	Ventil láhve
F4	Ventil red.
F5	Vysokotlaký manometr
F6	Nízkotlaký manometr



F7	Regulační šroub
F8	Šroubení
F9	Ventil plynový

## NASTAVENÍ SVAŘOVACÍCH PARAMETRŮ

1. Pro orientační nastavení svářecího proudu a napětí metodami MIG/MAG odpovídá empirický vztah  $U_2 = 14 + 0,05I_2$ . Podle tohoto vztahu si můžete určit potřebné napětí. Při nastavení napětí musíme počítat s jeho poklesem při zatížení svářením. Pokles napětí je 4,8V na 100 A.
2. Nastavení svářecího proudu proveďte tak, že pro zvolené svářecí napětí potenciometr **V8** doreguluje požadovaný svářecí proud potenciometrem **V7** zvyšováním nebo snižováním rychlosti podávání drátu do okamžiku optimálního hoření oblouku.
3. Tvrdost oblouku si případně upravte potenciometrem tlumivky **V9**.

Průměr drátu (mm)	Svařovací proud (A)	Tloušťka sv. plechu (mm)
0,6	25 - 110	1,0 - 1,6
0,8	35 - 160	1,0 - 2,3
0,9	45 - 160	1,0 - 2,3
1,0	45 - 200	1,2 - 7,0

Tabulka přibližných svařovacích parametrů

## PŘIZPŮSOBENÍ POSUVU PRO JINÝ PRŮMĚR DRÁTU

Ve všech ALFA IN MIG/MAG strojích se používají kladky se dvěma drážkami. Tyto drážky jsou určeny pro dva různé průměry drátu (např. 0,8 a 1,0 mm). Drážku lze zaměnit vyjmutím kladek a jejich otočením, případně použít jiné kladky s drážkami požadovaných rozměrů.

1. Odklopte upínací matici **E1** směrem doprava, přítlačná kladka **E2** se otevře směrem vzhůru.
2. Vyšroubujte plastový zajišťovací dílec **E5** a vyjměte kladku.
3. Pokud je na kladce vhodná drážka kladku otočte a nasadte ji zpět na hřídel a zajistěte zašroubováním dílce **E5**.

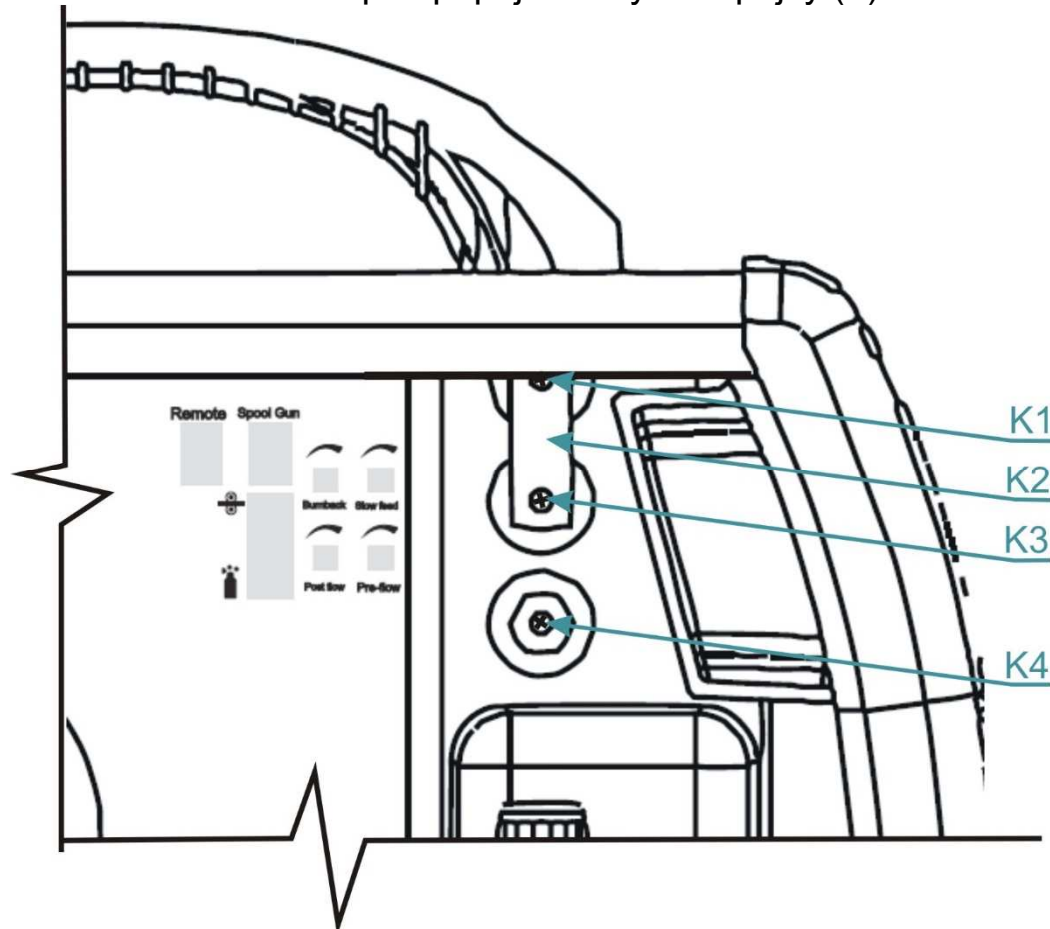
## TRUBIČKOVÝ DRÁT - VOLBA POLARITY MIG/MAG SVAŘOVACÍHO

1. Pro svařování plným drátem je ve většině případů nutné mít kladnou polaritu (+) na svařovacím hořáku. Z výroby je dodáván stroj s kladnou polaritou hořáku.
2. Pro svařování samo-ochranným trubičkovým drátem je potřeba mít na MIG/MAG hořáku polaritu zápornou (-).
3. Střední terminál **K3** je propojen s konektorem hořáku. Z výroby je **K3** spojen můstkem **K2** s horním terminálem (+) **K1**.
4. V případě svařování trubičkovým drátem propojte prostřední terminál **K3**

můstkem **K2** s (-) terminálem **K4** – křížovým šroubovákem.

5. Dobře utáhněte.

6. Zemní kabel **B4** pak připojte do rychlospojky (+) **A2**.



Obrázek 9. Detail terminálů změny polarity MIG/MAG hořáku (obrázek je ilustrativní)

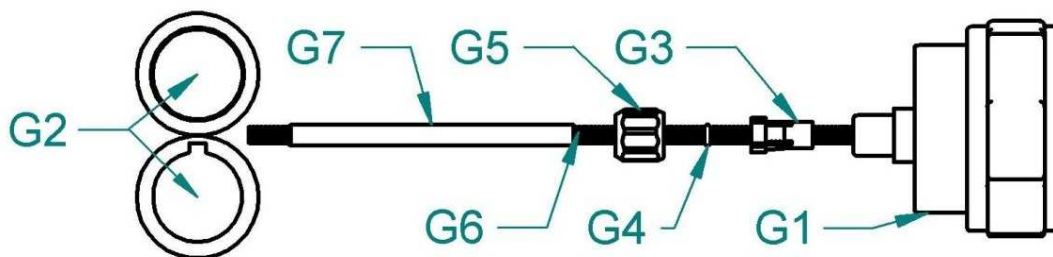
Poz.	Popis
K1	Horní terminál (+)
K2	Můstek
K3	Střední terminál
K4	Spodní terminál (-)

### PŘIZPŮSOBENÍ POSUVU PRO HLINÍKOVÝ DRÁT

Pro posuv hliníkového drátu použijte speciální kladky s profilem „U“ - viz odstavec PŘEHLED KLADEK POSUVŮ DRÁTU. Abyste se vyhnuli problémům s „cucháním“ drátu, je použijte dráty pr. 1,0 mm a ze slitin AlMg3 nebo AlMg5. Dráty ze slitin Al99,5 nebo AlSi5 jsou příliš měkké a snadno způsobí problémy při posuvu.

Pro svařování hliníku je dále nezbytné vybavit hořák teflonovým bovdenem a speciálním proudovým průvlakem. Nedoporučujeme používat hořák delší než 3 m. Velkou pozornost je věnujte nastavení přítlačné síly kladek – nesmí být příliš

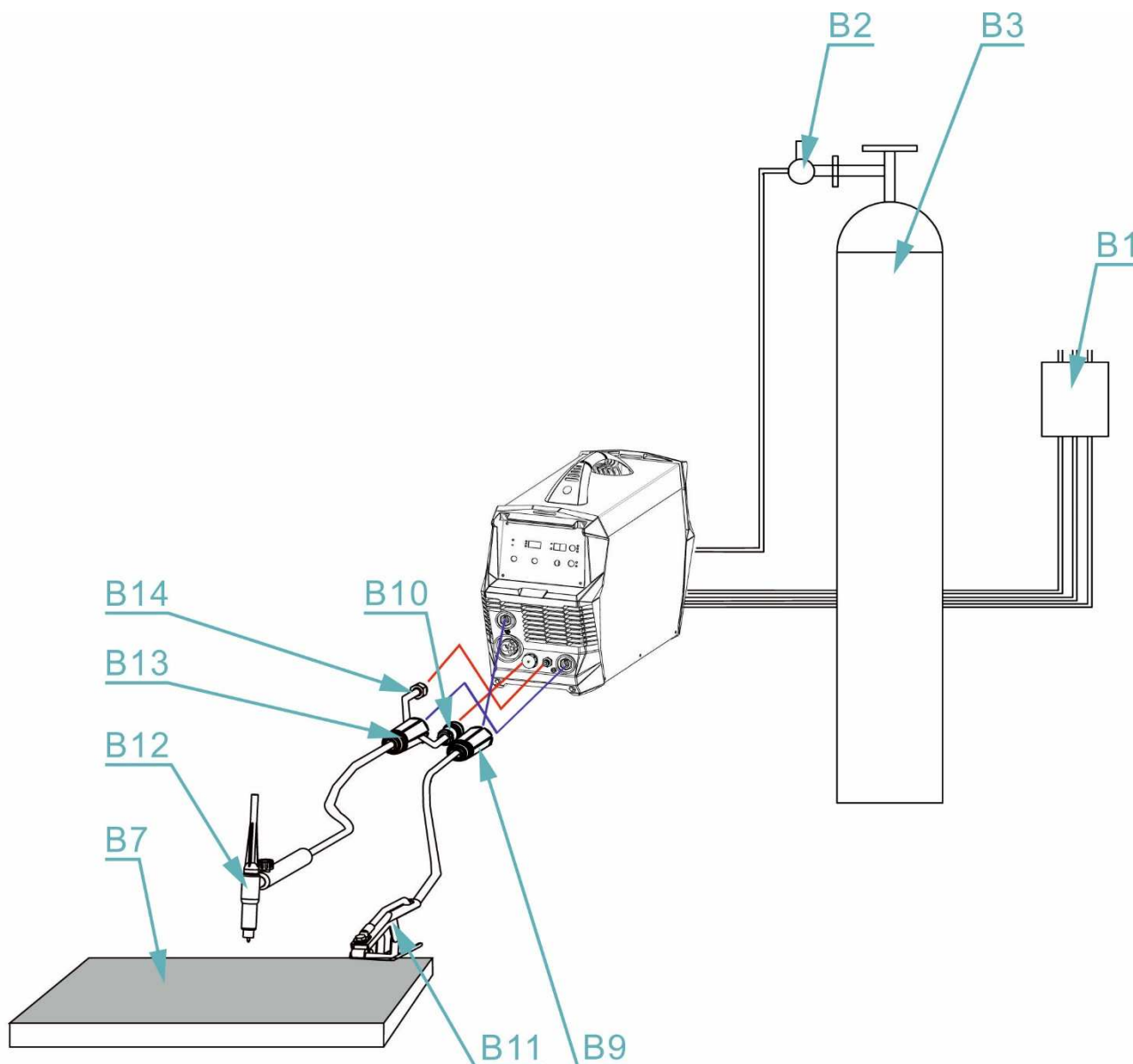
vysoká, jinak hrozí deformace drátu.  
Jako ochrannou atmosféru použijte argon.




Obrázek 10. Přizpůsobení posuvu pro hliníkový drát

Poz.	Popis
G1	Konektor EURO
G2	Kladky posuvu drátu
G3	Koncovka bovdenu pro 4,0mm, 4,7mm vnější průměr
G4	O-kroužek 3,5x1,5mm pro zabránění úniku plynu
G5	Matice k podpoře bovdenu
G6	Teflonový bovden
G7	Podpora bovdenu - mosazná trubička

## 8. PŘÍPRAVA SVÁŘEČKY PRO TIG REŽIM



Obrázek 11. Zapojení hlavních komponent TIG


1. Připojte TIG hořák **B12** do (-) rychlospojky **A6**, šroubení **B14** a konektor **B10**.
2. Připojte zemnicí kabel **B9** do (+) rychlospojky **A2** a zemnicí kleště **B11** ke svařenci **B7** nebo ke svařovacímu stolu.
3. Připojte stroj síťovou vidlicí **B1** k síti 1 x 230 V/50-60 Hz a zapněte jej hlavním vypínačem umístěným na zadním panelu svářečky.
4. Připojení plynové hadice a nastavení průtoku plynu je popsáno v sekci SEŘÍZENÍ PRŮTOKU PLYNU.
5. Tlačítkem **V19** zvolte režim TIG  . Rozsvítí se LED **V3**.
6. Potenciometrem **V7** nastavte požadovaný proud.
7. Potenciometrem **V8** můžete nastavovat čas doběhu proudu.
8. Potenciometry **36** a **37** můžete změnit hodnoty času předfuku nebo dofuku plynu.

## 9. PŘÍPRAVA SVÁŘEČKY PRO MMA REŽIM

1. Připojte držák elektrod a zemnicí kabel do rychlospojek **A2** a **A6** v souladu s polaritou požadovanou výrobcem elektrod na obalu elektrod.



**Upozornění** Dávejte pozor, aby se elektroda nedotkla žádného kovového materiálu, protože v tomto režimu je při zapnutí stroji na rychlospojkách svařovacího stroje stále svařovací napětí.

2. Tlačítkem **V19** zvolte režim MMA  . Rozsvítí se LED **V2**.
3. Potenciometrem **V7** nastavte požadovaný proud.
4. Potenciometrem **V8** můžete změnit úroveň ARC FORCE.

## 10. ÚDRŽBA A SERVISNÍ ZKOUŠKY

Zařízení vyžaduje za normálních pracovních podmínek minimální ošetřování a údržbu. Má-li být zaručena bezchybná funkce a dlouhá provozuschopnost, je třeba dodržovat určité zásady:

1. Stroj smí otevřít pouze náš servisní pracovník nebo vyškolený odborník – elektrotechnik.
2. Příležitostně je třeba zkontrolovat stav síťové vidlice, síťového kabelu a svářecích kabelů.
3. Jednou až dvakrát do roka vyfoukat celé zařízení tlakovým vzduchem, zejména hliníkové chladicí profily. Pozor na nebezpečí poškození elektronických součástí přímým zásahem stlačeného vzduchu z malé vzdálenosti!

### KONTROLA PROVOZNÍ BEZPEČNOSTI STROJE PODLE ČSN EN 60 974-4

Předepsané úkony zkoušek, postupy a požadovaná dokumentace jsou uvedeny v ČSN EN 60974-4.

## 11. SERVIS

### POSKYTNUTÍ ZÁRUKY

1. Obsahem záruky je odpovědnost za to, že dodaný stroj má v době dodání a po dobu záruky bude mít vlastnosti stanovené závaznými technickými podmínkami a normami.
2. Odpovědnost za vady, které se na stroji vyskytnou po jeho prodeji v záruční lhůtě, spočívá v povinnosti bezplatného odstranění vady výrobcem stroje nebo servisní organizací pověřenou výrobcem.
3. Zákonná záruční doba je 6 měsíců od prodeje stroje kupujícímu. Lhůta záruky začíná běžet dnem předání stroje kupujícímu, případně dnem možné dodávky. Výrobce tuto lhůtu prodlužuje na 24 měsíců. Do záruční doby se nepočítá doba od uplatnění oprávněné reklamace až do doby, kdy je stroj opraven.
4. Podmínkou platnosti záruky je, aby byl svařovací stroj používán způsobem a

k účelům, pro které je určen. Jako vady se neuznávají poškození a mimořádná opotřebení, která vznikla nedostatečnou péčí či zanedbáním i zdánlivě bezvýznamných vad, nesplněním povinností majitele, jeho nezkušeností nebo sníženými schopnostmi, nedodržením předpisů uvedených v návodu pro obsluhu a údržbu, užíváním stroje k účelům, pro které není určen, přetěžováním stroje, byť i přechodným. Při údržbě stroje musí být výhradně používány originální díly výrobce.

5. V záruční době nejsou dovoleny jakékoli úpravy nebo změny na stroji, které mohou mít vliv na funkčnost jednotlivých součástí stroje.
6. Nároky ze záruky musí být uplatněny neprodleně po zjištění výrobní vady nebo materiálové vady a to u výrobce nebo prodejce.
7. Jestliže se při záruční opravě vymění vadný díl, přechází vlastnictví vadného dílu na výrobce.
8. Na síťovém přívodu je připojen varistor, který chrání stroj před přepětím. V případě dlouhodobějšího přepětí nebo větších napěťových rázů dochází k jeho zničení. Na tento případ poruchy se záruka nevztahuje.
9. Jako záruční list slouží doklad o koupi (faktura) na němž je uvedeno výrobní číslo stroje.

## **ZÁRUČNÍ A POZÁRUČNÍ OPRAVY**

1. Záruční opravy provádí výrobce nebo jím autorizované servisní organizace.
2. Obdobným způsobem je postupováno i v případě pozáručních oprav.
3. Reklamaci oznamte na tel. čísle 563 034 625 nebo 568 840 009, e-mailu: [servis@alfain.eu](mailto:servis@alfain.eu).

## **PROVÁDĚNÍ ZÁRUČNÍCH OPRAV**

1. Zašlete reklamovaný přístroj přepravní službou nebo jej předejte přímo na adrese firmy: ALFA IN a.s., Nová Ves 74, 675 21 Okříšky.
2. Opravy provedeme po převzetí přístroje naším servisním oddělením a opravený jej předáme přepravci nebo majiteli.
3. Obdobným způsobem je postupováno i v případě pozáručních oprav.

## **12. LIKVIDACE ELEKTROODPADU**

### **INFORMACE PRO UŽIVATELE K LIKVIDACI ELEKTRICKÝCH A ELEKTRONICKÝCH ZAŘÍZENÍ V ČR**

Společnost ALFA IN a.s. jako výrobce uvádí na trh elektrozařízení, a proto je povinna zajistit zpětný odběr, zpracování, využití a odstranění elektroodpadu.

Společnost ALFA IN a.s. je zapsána do SEZNAMU individuálního systému (pod evidenčním číslem výrobce 01594/07-ECZ) a sama zajišťuje financování nakládání s elektroodpady.



Tento symbol na produktech anebo v průvodních dokumentech znamená, že použité elektrické a elektronické výrobky nesmí být přidány do běžného komunálního odpadu.

Zákazník je povinen vrátit výrobek zpět ke svému prodejci, a to buď osobně, nebo po vzájemné dohodě zajistí prodejce vyzvednutí přímo u zákazníka. Společnost ALFA IN a.s. zajistí vyzvednutí a likvidaci vyřazeného elektrozařízení na vlastní náklady od prodejce popř. dle dohody přímo od zákazníka. Tento zpětný odběr elektrozařízení bude zajištěn do 5 kalendářních dnů od data oznámení záměru vrácení uvedeného zařízení.

### **INFORMACE PRO UŽIVATELE V ZEMÍCH EVROPSKÉ UNIE**

Chcete-li likvidovat elektrická a elektronická zařízení, vyžádejte si potřebné informace od svého prodejce nebo dodavatele.