

F20 a F20 Air

Pasivní svařovací kukla s vyklápěcím zorníkem



Kukla ESAB F20 má vyklápěcí zorník s tmavým sklem DIN 10. Kukla je dále vybavena čířým plastovým průzorem, který chrání obličej, když je vyklápěcí zorník vyklopený nahoru, například při broušení. Klasifikováno dle CE a EN175.

- Varianty s vyklápěcím zorníkem o rozměrech 60 x 110 mm nebo 90 x 110 mm
- Lehká kukla s pohodlným hlavovým křížem
- Vyměnitelná DIN ztmavená skla
- Vnitřní čířý průzor
- Možnost připojení dýchacích přístrojů ESAB PAPR

Pro více informací navštivte stránky esab.com.

Svařovací procesy

- Pálení plamenem
- Pálení plazmou
- Broušení
- Svařování, GMAW (MIG/MAG)
- Svařování, GTAW (TIG)
- Svařování, PAW - Plazmou
- Svařování, SMAW/MMA (Obalenou elektrodou)



Vnitřní průzor



F20 Air

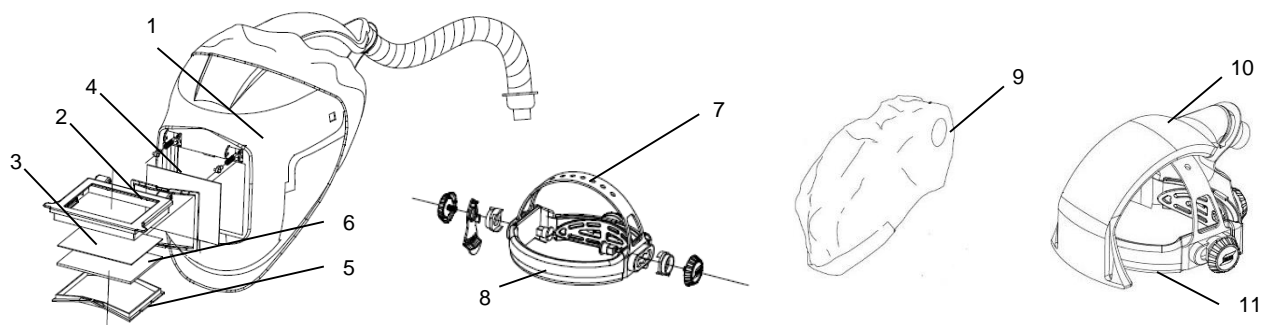
F20 a F20 Air

Specifikace

Rozměry zorníku	90 x 110 mm nebo 60 x 110 mm
Zatmavení skla	DIN 10
Normy	CE, ANSI, CSA, ASNZS
Hmotnost - 60 x 110	560g
Hmotnost - 90 x 110	580g
Hmotnost - 60 x 110 pro Air	720g
Hmotnost - 90 x 110 pro Air	740g

Objednací informace

F20 60 x 110	0700000426
F20 90 x 110	0700000427
F20 pro Air 60 x 110	0700000428
F20 pro Air 90 x 110	0700000429
1. Skořepina kukly F20	0700000509
2. Vyklápečí zorník F20 60 x 110	0700000510
2. Vyklápečí zorník F20 90 x 110	0700000511
3. Plastové krycí sklo 60 x 110	0160307001
3. Plastové krycí sklo 90 x 110	0160307004
4. Vnitřní/vnější krycí sklo 60 x 110, 90 x 110	0700000252
5. Rámeček pro sklo 90 x 110	0700000256
5. Rámeček pro sklo 60 x 110	0700000255
6. Přední krycí sklo 90 x 110 (25 / balení)	0760031632
6. Přední krycí sklo 60 x 110 (25 / balení)	0160292002
7. Hlavový kříž	0700000415
8. Přední potítka	0700000414
9. Těsnění hlavy a obličeje F20	0700000522
10. Náhlavní sada pro vedení vzduchu	0700000420
11. Tunel vedení vzduchu pro model Air	0700000274



ESAB / esab.com

