

Rychlý modrý žralok / Shooting Blue Shark

S7SUN9B

S7SUN9BBlack



Samostmívací kukla
s nejvyšší třídou
rozlišení 1/1/1/1/
světlý stav DIN 3,5



S7SUN9BBlack

S7SUN9B

Kukla je vhodná pro profesionální TIG svařování, ostatní metody svařování, řezání plasmou a broušení. Naše samostmívací kukla model S9B Rychlý modrý žralok je navržena pro ochranu obličeje před jiskrami, rozstříkáním taveniny a nebezpečným zářením za běžných podmínek při svařování. Samostmívací clona automaticky ztmavne při zapálení oblouku a po skončení svařování opět zesvětluje.

Nové funkce kukly S9B využívají jedinečnou optickou technologii, aby měla kazeta nejlepší barvu pro vidění splňující fyziologické potřeby a vysoké rozlišení. Díky velké energetické úspoře kukly je životnost barerie min. 3 roky.



**Welding Helmet S9B with the highest
definition 1/1/1/1, light shade 3,5**

Automatic Welding Helmet suitable for professional WIG welding, the other methods, plasma cutting and grinding.

It uses unique optical technology, so as to make the filter have the best vision color meeting physiological needs and high definition.

Reasonable super light design, excellent simple structure, comfortable wearing.

Tilt adjustment meets the specific ergonomic needs of the user.

Pivot-style headgear distributes weight evenly.

Balanced for all-day use.

Energy-saving and environmental protection, the life-time of battery is 3 years or longer, and battery can be replaceable.



Indikátor baterie
Battery indicator

Potenciometrem nastavení
stupně ztmavení
Shade Knob

Přepínač metod svařování (4-8 a
9-13) / broušení (Grind)
Welding/Grinding Switch



Tlačítko TEST
Test button

Potenciometr nastavení zpoždění
Delay time Knob

Potenciometr nastavení citlivosti
Sensitivity Knob

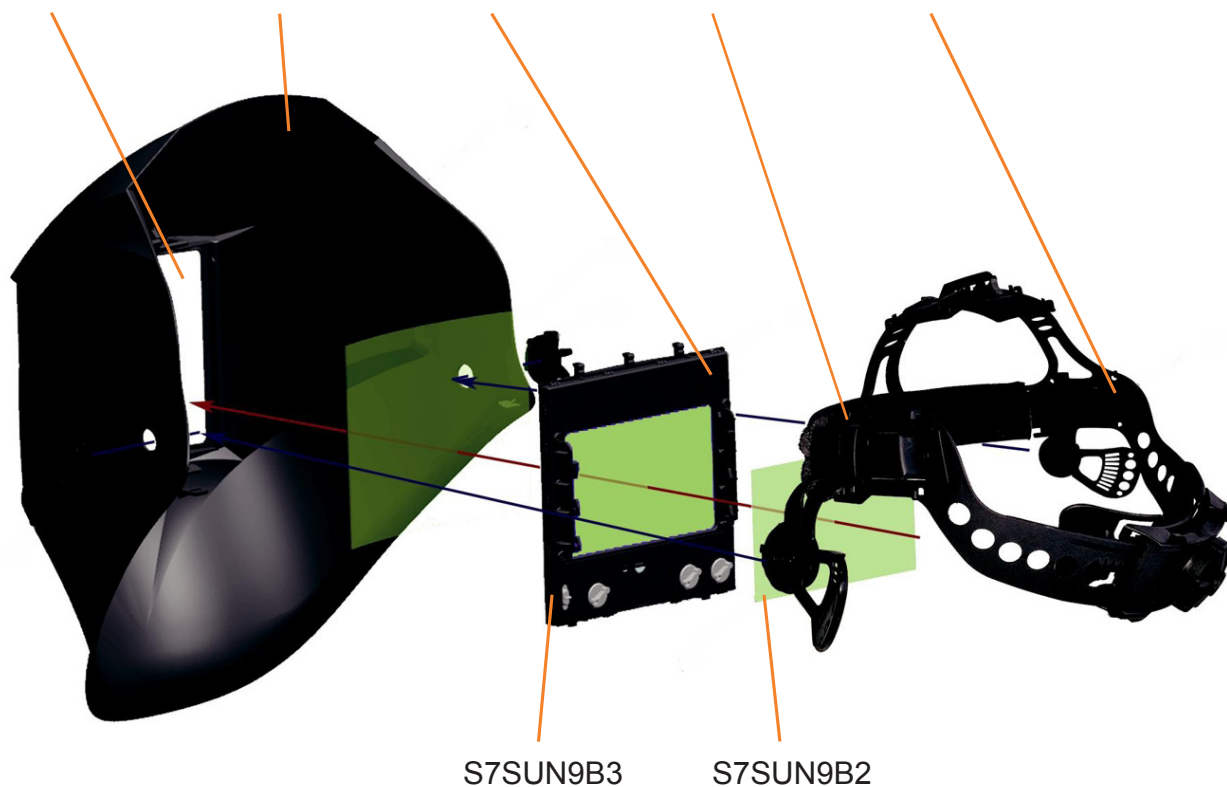
S7SUN9B1

S7SUN9B7

S7SUN9B3

S7SUN9B5

S7SUN9B6



S7SUN9B3

S7SUN9B2

Informace pro objednání / Ordering Information

Obj. číslo / Part No	Popis / Description
S7SUN9B	Kukla samostmívací S9B Rychlý modrý žralok / Welding Helmet S9B Shooting Blue Shark
S7SUN9BBlack	Kukla samostmívací S9B Rychlý modrý žralok černá / Welding Helmet S9B Shooting Blue Shark Black
S7SUN9B1	Folie ochranná vnější S9B Rychlý modrý žralok / Front Cover Lens S9B Shooting Blue Shark
S7SUN9B7	Skelet S9B Rychlý modrý žralok / Shell S9B Shooting Blue Shark
S7SUN9B3	Kazeta samostmívací SUN9B pro S9B / Cartridge SUN9B for S9B
S7SUN9B5	Páska čelová textil S9B Rychlý modrý žralok / Sweatband cloth S9B Shooting Blue Shark
S7SUN9B6	Kříží hlavový S9B Rychlý modrý žralok komplet / Adjustable Headband S9B Shooting Blue Shark Complet
S7SUN9B3	Kazeta samostmívací SUN9B pro S9B / Cartridge SUN9B for S9B
S7SUN9B2	Folie ochranná vnitřní S9B Rychlý modrý žralok / Inside Cover Lens S9B Shooting Blue Shark

Technická data / Technical data

ČESKY	ENGLISH	KUKLA S7SUN9B
Průzor	Visor dimensions	100 x 65 mm / 3.94" x 2.56"
UV/IR ochrana	UV/IR Protection	Až do clony DIN 16 trvale / Up To Shade 16 at all time
Úroveň světla	Light State	3. stupeň ztmavení (& 3.5)
Světlý stav	Light state	DIN 4 – DIN 8
Tmavý stav	Dark state	DIN 9 – DIN 13
Reakční čas	Reaction Time	0,000033 s (1/30,000 s)
Zpoždění	Delay Time	Short - Long (krátké - dlouhé) v rozmezí 0,3 s – 0,9 s
Citlivost	Sensitivity	Nastavitelná potenciometrem vně kukly / Inside can be continued adjustable
Senzory	Sensors	Čtyři infračervené senzory / Four Infrared detectors
Napájení	Power Supply	Solární články + lithiová baterie (baterie je vyměnitelná) / Solar cells+lithium battery (replaced battery)
Zapnutí/vypnutí	Power On/Off	Plně automatické
Funkce	Function	Svařování (WELDING) / Broušení (GRINDING) volitelné vně kukly / "WELDING"/ "GRINDING" can be selective
Pracovní teplota	Operating Temperature	-5°C až + 55°C (23 °F až 131°F)
Skladovací teplota	Storing Temperature	-20°C až + 70°C (-4°F až 158°F)
Materiál helmy	Helmet Material	Hight-impact reseistand Polyamid (Nylon) DIN EN 175 B CE
Celková hmotnost	Total Weight	490 g