

# Hořáky PSF

Vodou chlazené hořáky průmyslové řady



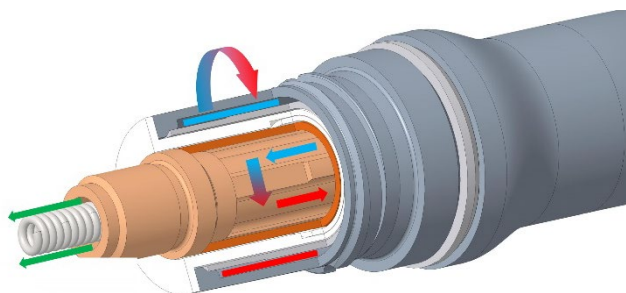
Jedná se o zcela novou generaci hořáků ESAB PSF, která byla navržena tak, aby spotřební díly byly plně kompatibilní s hořáky PSF prověřenými časem. Díky nové konstrukci, modernímu vzhledu a vyššímu dovolenému zatížení jsou tyto hořáky zcela vhodné i pro nejnáročnější průmyslové využití.

- 2 velikosti modelů chlazených vodou.
- PSF 520W s dvojitým chladicím okruhem pro optimální výkon.
- Plynová tryska se závitem zajišťuje pevné dosednutí a lepší převod tepla.
- Sada spotřebních dílů pro dlouhou životnost, s robustním adaptérem špiček a dlouhými špičkami pro ty nejobtížnější aplikace.
- Kontaktní špičky CuCrZr s dlouhou životností.
- Volitelný modul dálkového ovládání.

Více informací najdete na stránkách [esab.com](http://esab.com).

## Průmysl

- Stavba lodí a ropných plošin
- Opravy a údržba
- Ocelářský průmysl
- Průmyslová a obecná výroba
- Automobilový průmysl



Dvojitý okruh chlazení (PSF 520W) zajišťuje intenzivní chlazení přední části hořáku i v extrémních podmínkách. Nižší ohřev znamená lepší podávání drátu, a méně časté přerušování výroby z důvodu výměny spotřebních dílů.



*Díky ergonomické, dobře vyvážené rukojeti s měkkým uchopením zajišťují tyto nové modely hořáků PSF svářečům naprosté pohodlí.*



Modul RS3 umožňuje vybrat ze 3 programů. RS3 je kompatibilní s jakýmkoli zdroji značky ESAB s řídicími panely MA23-, MA24-, MA25-, U6- nebo U8<sub>2</sub>.

# Hořáky PSF

Specifikace		
Popis	PSF 420W	PSF 520W
Chlazení	Voda	Voda, dvojitý okruh
Dovolené zatížení při svařování – směsný plyn	450 A při 100%	500 A při 100%
Dovolené zatížení při svařování – CO <sub>2</sub>	450 A při 100%	500 A při 100%
Průměr drátu	0,8–1,6 mm	1,0–1,6 mm
Značka certifikace (normy)	CE (IEC 60974-7)	
Provozní teplota	-10 až +40°C	
Délka kabelu	3 m, 4 m, 5m	

Informace pro objednávání			
Popis	3 m	4 m	5 m
PSF 420W, s Euro konektorem	0700025060	0700025061	0700025062
PSF 420W RS3, s Euro konektorem	0700025063	0700025064	-
PSF 520W, s Euro konektorem	0700025070	0700025071	0700025072
PSF 520W RS3, s Euro konektorem	0700025073	0700025074	-

Spotřební díly – bovdeny			
Popis	Číslo dílu	PSF 420W	PSF 520W
<b>Ocelový bovden</b>			
0,8–1,0, modrý, 3 m	0700200085	x	x
0,8–1,0, modrý, 4 m	0700200086	x	x
0,8–1,0, modrý, 5 m	0700025800	x	x
1,0–1,2, červený, 3 m	0700200087	x	x
1,0–1,2, červený, 4 m	0700200088	x	x
1,0–1,2, červený, 5 m	0700025801	x	x
1,2–1,6, žlutý, 3 m	0700025802	x	x
1,2–1,6, žlutý, 4 m	0700025803	x	x
1,2–1,6, žlutý, 5 m	0700025804	x	x
<b>Teflonový bovden (pro hliník)</b>			
1,0–1,2, červený, 3 m	0700200091	x	x
1,0–1,2, červený, 4 m	0700200092	x	x
1,0–1,2, červený, 5 m	0700025812	x	x
1,2–1,6, žlutý, 3 m	0700025813	x	x
1,2–1,6, žlutý, 4 m	0700025814	x	x
1,2–1,6, žlutý, 5 m	0700025815	x	x
<b>PA/bronzový bovden (pro hliník a nerez ocel)</b>			
0,8–1,0, antracitový, 3 m	0700025816	x	x
0,8–1,0, antracitový, 4 m	0700025817	x	x
0,8–1,0, antracitový, 5 m	0700025818	x	x
1,2–1,6, antracitový, 3 m	0700025819	x	x
1,2–1,6, antracitový, 4 m	0700025820	x	x
1,2–1,6, antracitový, 5 m	0700025821	x	x

Kompletní seznam spotřebních a náhradních dílů najdete v samostatném manuálu nebo v přehledu náhradních dílů.

# Hořáky PSF

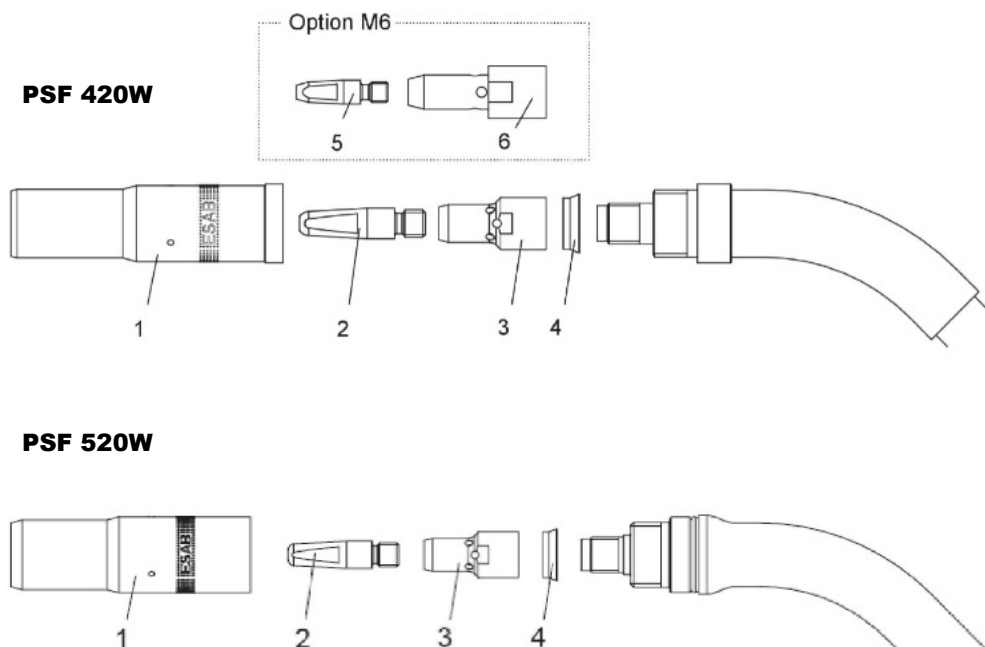
## Spotřební díly

Č.	Popis	PSF 420W	PSF 520W
1	Plynová hubice kónická	0458464882 (Ø 16 mm)	0458 464883 (Ø 17 mm)
1	Plynová hubice kónická pouze pro M6	0458465882 (Ø 14 mm)	0458465883 (Ø 15 mm)
1	Plynová tryska válcová	0458470882 (Ø 19 mm)	0458470883 (Ø 21 mm)
3	Adaptér špičky M6	0366394001	-
3	Adaptér špičky M8	0460819001	0460819001
4	Izolační těsnění	0458874001	0458874001

## Spotřební díly – kontaktní špičky

Č.	Plyn / Ø drátu		PSF 420W		PSF 520W
	CO <sub>2</sub>	Směs/Ar	M6	M8	M8
2	0,6		0468500001		
2		0,6	0468500002		
2	0,8		0468500003	0468502003	0468502003
2	0,9	0,8	0468500004	0468502004	0468502004
2	1,0	0,9	0468500005	0468502005	0468502005
2	1,2		0468500006	0468502006	0468502006
2	1,2	1,0	0468500007	0468502007	0468502007
2	1,4	1,2	0468500008	0468502008	0468502008
2	1,6		0468500009	0468502009	0468502009
2		1,6	0468500010	0468502010	0468502010

Kompletní seznam spotřebních a náhradních dílů najdete v samostatném manuálu nebo v přehledu náhradních dílů.



# Hořáky PSF

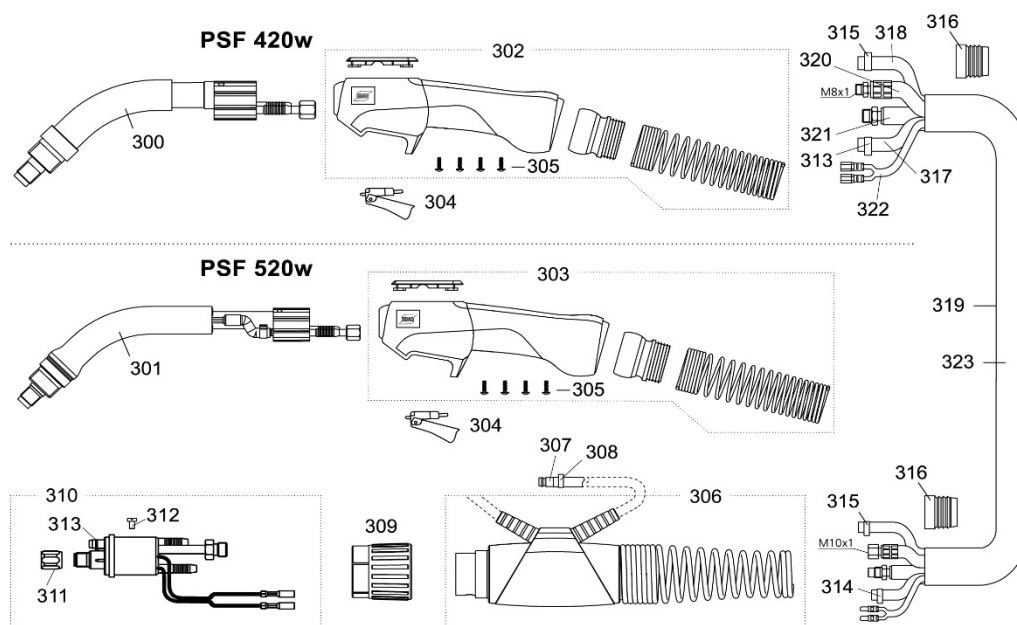
## Náhradní díly

Č.	Popis	Číslo dílu	PSF 420W	PSF 520W
300	Krk hořáku PSF 420W	0700025004	x	
201	Krk hořáku PSF 520W	0700025005		x
302	Komplet rukojeti PSF 420W	0700025905	x	
303	Komplet rukojeti PSF 520W	0700025906		x
304	Spoušť, žlutá, 2-póly	0700025903	x	x
306	Komplet držáku kabelu	0700025971	x	x
307	Rychlospojka	0700025973	x	x
310	Centrální konektor W	0700025970	x	x
314	Svorka hadice s kroužkem Ø 8,7	0700025974	x	x
308	Svorka hadice s kroužkem Ø 9,0	0700025975	x	x
315	Svorka hadice s kroužkem Ø 9,5	0700025976	x	x
316	Upínací kroužek, vnější kryt	0700025972	x	x
317	Plynová hadice PVC, černá, 4,5 x 1,5 mm	0700025993	x	x
318	Hadice PVC, opletená, černá, 5 x 1,5 mm	0700025994	x	x
319	Materiál vnějšího krytu	0700025992	x	x
-	Komplet modulu RS3	0700025850	(x)	(x)

## Náhradní díly – kabely

Č.	Popis	3 m	4 m	5 m
320	Vodní kabel	0700025983	0700025984	0700025985
321	Vedení drátu	0700025986	0700025987	0700025988
322	Komplet ovládacího kabelu	0700025989	0700025990	0700025991
323	Kabelový svazek	0700025980	0700025981	0700025982

Kompletní seznam spotřebních a náhradních dílů najdete v samostatném manuálu nebo v přehledu náhradních dílů.



ESAB / esab.com

